
인명구조사 1급 실기평가표

인명구조사 교육·시험위원회

인명구조사 1급 실기평가표

목 차

□ 평가일반

1. 실기평가 유의사항 1
2. 총괄 채점표 2

□ 구조기술 평가

1. 중량물(7.5kg) 들고 떠 있기 3
2. 스킨탈부착 후 인양작업 4
3. 수상 인명구조 5
4. 수중 인명구조 7
- 5 - (1) 로프구조(구조대원 1) 8
- 5 - (2) 로프구조(구조대원 2) 9
- 5 - (3) 로프구조(구조대원 3) 10
- 5 - (4) 로프구조(구조대원 4) 11
6. 유해물질 대응(초기대응) 12
7. 유해물질 대응(누출 · 차단) 13
8. 구조물 안정화(Double "T" 수직지주) 14
9. 인양 및 이동 15

인명구조사 1급 실기평가 유의사항

1. 유의사항

1. 평가관은 훈령에 의해 지정된 자로 하며 특히, 안전사고에 유의하여 실시한다.
2. 평가관은 평가 시작 전 안전점검 및 안전요원의 배치여부를 확인하여야 하며, 안전사고 발생 우려 시 즉시 평가를 중지하고 정위치 한다.
3. 평가중 안전사고를 유발하는 행동 및 안전에 관한 직접적인 사항 위반시에는 불합격처리한다.
4. 평가관은 응시자의 본인 여부(응시표 및 신분증)를 확인해야 한다.
5. 평가의 원활한 진행을 위해 응시자는 무단행동금지 및 평가관의 지시에 따라야한다.
6. 모든 평가는 평가관의 “실시” 지시에 복창 후 실시하고 완료 후 평가관에게 “완료” 보고 후 평가관의 지시에 따르며, 제한시간 내에 실시하는 평가는 평가관이 종료(정지)신호를 알리면 즉시 모든 행동을 정지하고 평가관의 통제에 따른다. (평가 종료 10초 전 등 예령은 없음)
7. 평가항목 중 세부항목 하나라도 미수행 또는 부적절 할 때는 당해 항목점수를 0점 처리한다.
 - * 순서에 준하여 해당항목을 실시하지 않고 다음 항목을 진행하는 경우 해당항목 감점
 - * 주요항목(실격으로 표기 항목)을 미실시한 상태로 완료보고를 하거나 평가를 완료하지 않은 상태 또는 시간초과를 계산해두고 미완료 상태에서 완료보고 시 불합격
8. 모든 장비는 평가실시 전 응시자가 스스로 확인하고 문제가 있을시 평가관에게 요구한다.(본인책임)
9. 평가가 시작되면 종료 전까지 재 시도를 허용하지 않는다.
10. 평가관은 각 종목별 안전사항에 관한 내용 등을 설명한다.

2. 평가 진행방법

1. 인명구조사 1급 실기평가는 구조대원 2급의 심화과정과 특수사고 대비 4개 종목9개 세부항목으로 한다.
 - (수난인명구조) 수상, 수중분야 기능을 보다 전문적이고 심화된 기법에서 평가한다.
 - (로프인명구조) 로프구조는 4명의 평가자 부여된 임무에 따라 요구되는 기능을 평가한다.
 - (도시탐색구조) 구조물안정화와 중량물계산을 실시하고 2명(4명)의 평가자를 추천된 임무에 따라 요구되는 기능을 평가한다.
 - (화학사고대응) ERG활용법 등 소양능력을 평가하고 2명의 평가자를 추천된 임무에 따라 화학사고 기초대응과 매뉴얼 이해에 대한 지식과 기능을 평가한다.

구 분		평 가 항 목	
인명구조사 1급 <구조기술평가>	수난구조	①중량물 들고 떠 있기 ③수상인명구조	②스킨탈부착 후 인양작업 ④수중구조
	로프구조	⑤구조대원1 ~ 구조대원4 <평가관 지정 또는 추천>	
	화학구조	⑥유해물질 초기대응	⑦유해물질 누출·차단
	도시탐색	⑧구조물 안정화	⑨중량물 인양 및 이동

2. 항목별 평가방법은 단계적 평가를 원칙으로 하며 세부평가항목 진행은 평가관의 지시에 의한다. * (응시자) “하강준비 끝” “등반준비 끝” → (평가관) “하강” “등반”
3. 감점합계가 60점 이상 및 제한시간을 초과한 경우는 진행 중에 불합격 처리한다.
4. 합격은 각 평가항목 40점 이상에 평균 70점 이상을 득점하여야 한다.

인명구조사 1급 총괄 채점표

결			
재			

1. 응시자 인적사항

응시번호		소 속		계 급		성 명	
------	--	-----	--	-----	--	-----	--

2. 평가항목 및 점수

구 분		평 가 항 목	항 목 수	평 가 수	비 고
구 조 기 술 평 가	1	중량물(7.5kg) 들고 떠 있기	100		
	2	스킨탈부착 후 인양작업	100		
	3	수상 인명구조	100		지정
	4	수중 인명구조	100		
	5 - (1)	로프 인명구조 <구조대원1> [하강·들것 상승시 지형별 상황대처]	100		지정 또는 추첨
	5 - (2)	로프 인명구조 <구조대원2> [하강·유도로프 운용·등반 기능]			
	5 - (3)	로프 인명구조 <구조대원3> [지휘·안전관리·보조로프 담김장치 운용]			
	5 - (4)	로프 인명구조 <구조대원4> [주로프 담김장치 운용]			
	6	유해물질 사고대응 [초기대응]	100		
	7	유해물질 사고대응 [누출·차단]	100		
8	구조물 안정화 [Double "T" 수직지주]	100			
9	중량물 인양 및 이동	100			

최 종 평 가 결 과					
합격		불합격		900	
				총점	평균

인명구조사 1급 실기 종목별 평가표

1. 중량물(7.5kg) 들고 떠 있기				(기준시간 : 1분)	
응시번호		성 명		(서명)	평가관
					(서명)

○ 준비물 및 평가 장비

- 준비물 : 수영복(전신 및 부력을 가진 수영복 제외), 수영모
- 평가장비 : 중량물(7.5kg 바벨), 부위, 초시계, 호각, 레스큐튜브

진행단계	평 가 항 목	항목 점수	평가 점수																																																
중량물 (7.5kg)	평가관이 지정한 중량물(7.5kg)을 들고 1분간 떠 있어야 한다. * 중량물 파지는 한 손 또는 두 손 모두를 허용하며, 가슴 등 신체에 의탁가능 * 다리동작은 엇갈려차기, 평영발차기, 가위차기 등 형태 제한 없음 * 중량물을 수영복에 삽입하는 등 부정행동을 한 경우 실격 <적용기준> 평가중 손으로 벽을 잡거나 중량물을 놓은 시간 * 1초 ~ 44초99(불합격), 45초(40점) * 45초 ~ 60초(초당 4점적용)	100																																																	
	<table border="1" style="width: 100%; border-collapse: collapse;"> <tr> <td>45초</td><td>46초</td><td>47초</td><td>48초</td><td>49초</td><td>50초</td><td>51초</td><td>52초</td><td>53초</td><td>54초</td><td>55초</td><td>56초</td><td>57초</td><td>58초</td><td>59초</td><td>60초</td> </tr> <tr> <td>40점</td><td>44점</td><td>48점</td><td>52점</td><td>56점</td><td>60점</td><td>64점</td><td>68점</td><td>72점</td><td>76점</td><td>80점</td><td>84점</td><td>88점</td><td>92점</td><td>96점</td><td>100점</td> </tr> <tr> <td style="text-align: center;"><input type="checkbox"/></td><td style="text-align: center;"><input type="checkbox"/></td><td style="text-align: center;"><input type="checkbox"/></td><td style="text-align: center;"><input type="checkbox"/></td><td style="text-align: center;"><input type="checkbox"/></td><td style="text-align: center;"><input type="checkbox"/></td><td style="text-align: center;"><input type="checkbox"/></td><td style="text-align: center;"><input type="checkbox"/></td><td style="text-align: center;"><input type="checkbox"/></td><td style="text-align: center;"><input type="checkbox"/></td><td style="text-align: center;"><input type="checkbox"/></td><td style="text-align: center;"><input type="checkbox"/></td><td style="text-align: center;"><input type="checkbox"/></td><td style="text-align: center;"><input type="checkbox"/></td><td style="text-align: center;"><input type="checkbox"/></td><td style="text-align: center;"><input type="checkbox"/></td> </tr> </table>	45초	46초	47초	48초	49초	50초	51초	52초	53초	54초	55초	56초	57초	58초	59초	60초	40점	44점	48점	52점	56점	60점	64점	68점	72점	76점	80점	84점	88점	92점	96점	100점	<input type="checkbox"/>	<input type="checkbox"/>	<input type="checkbox"/>	<input type="checkbox"/>	<input type="checkbox"/>	<input type="checkbox"/>	<input type="checkbox"/>	<input type="checkbox"/>	<input type="checkbox"/>	<input type="checkbox"/>	<input type="checkbox"/>	<input type="checkbox"/>	<input type="checkbox"/>	<input type="checkbox"/>	<input type="checkbox"/>	<input type="checkbox"/>		
	45초	46초	47초	48초	49초	50초	51초	52초	53초	54초	55초	56초	57초	58초	59초	60초																																			
40점	44점	48점	52점	56점	60점	64점	68점	72점	76점	80점	84점	88점	92점	96점	100점																																				
<input type="checkbox"/>	<input type="checkbox"/>	<input type="checkbox"/>	<input type="checkbox"/>	<input type="checkbox"/>	<input type="checkbox"/>	<input type="checkbox"/>	<input type="checkbox"/>	<input type="checkbox"/>	<input type="checkbox"/>	<input type="checkbox"/>	<input type="checkbox"/>	<input type="checkbox"/>	<input type="checkbox"/>	<input type="checkbox"/>	<input type="checkbox"/>																																				
* 100분의 10초 단위 이하는 절삭 - 예) 46.99초(46초 간주 / 44점 적용)																																																			
	1. 벽면이나 지지물에 신체가 접촉하는 경우 감점(1회마다 10점) 2. 비강(코) 이상이 수면에 잠기는 경우 감점(1회마다 10점) 3. 몸 또는 머리(귀가 수면에 닿는 경우가 누운 자세 취한 경우 감점(30점) 4. 몸통회전(90° 이상) 또는 최초시작지점에서 2m이상 이동하는 경우 감점(30점) 5. 응시생과의 신체접촉 등으로 평가를 방해하거나 방해할 우려가 있는 경우(시간정지) 6. 눈(안구) 이상이 수면 아래로 가라앉는 경우(시간정지) ※ 안전유의(평가관이 위험하다고 판단 시 평가중지 = 시간정지)	감점																																																	

평 가 결 과			100
기준시간 : 1분 (제한시간 45초)	합 격	불합격	
최종 평가기록 : 분 초			

인명구조사 1급 실기 종목별 평가표

2. 스킨장비 탈부착 후 인양작업			(제한시간 : 3분)	
응시번호	성 명	(서명)	평가관	(서명)

○ 준비물 및 평가 장비

- 준비물 : 수영복, 수영모, 수경, 오리발
- 평가장비 : 레스큐튜브, 웨이트(납), 로프(15m), 인양물(매듭용), 후프(장애물)

진행단계	평 가 항 목	항목 점수	평가 점수
개요	스킨장비(수경, 오리발)착용한 상태에서 허리굽혀 들어가기 방법으로 5M 바닥으로 하강하여 스킨장비를 벗어놓고 상승한다. 수면에서 호흡 후 다리부터 들어가기 방법으로 재 하강하여 스킨장비를 착용 후 수면으로 상승한다. 다시 수면에서 호흡하고 로프를 휴대하여 하강한 후 후프(장애물)를 통과하고 인양물에 매듭을 실시한 후 상승한다. <스킨장비 착용한 상태에서 시작 → 준비수신호 → 하강(허리굽혀 들어가기) → 스킨장비 벗어놓음 → 상승 → 호흡 → 하강(다리부터 들어가기) → 스킨장비착용 → 상승 → 호흡 → 하강(허리굽혀 들어가기) → 장애물(후프)통과 → 인양물 매듭 → 상승 → 완료수신호>		
장비탈착 (30)	1. 스킨장비를 착용한 상태에서 준비완료 수신호 후 허리굽혀 들어가기 방법으로 바닥으로 하강 후 바닥에 놓인 웨이트에 스킨장비(오리발→수경)를 벗어 놓고 상승 - 한 번에 입수하지 못하거나 허리굽혀 들어가기 자세가 부적절한 경우 감점 * 오리발이 물 밖에서 침범거리거나 그로인해 물을 튀기는 경우 - 스킨장비를 벗지 못하고 상승하는 경우 감점 후 장비회수 후 입수부터 재실시, 2회째 실격 - 상승자세가 부적절한 경우 감점(한손을 들고 수면을 확인하며 상승)	15	15
장비착용 (40)	2. 상승 후 호흡(제한 없음)을 실시하고 다리부터 들어가기 방법으로 바닥으로 하강하여 수경착용 후 수경물빼기를 실시하고 오리발착용 후 상승 - 한번에 입수하지 못하거나 다리부터 들어가기 자세가 부적절한 경우 감점 * 수중 바닥 1m 이상의 지점에서 허리굽혀 들어가는 자세로 변경하지 않은 경우 * 물 밖으로 손이나 오리발이 나오거나 물 밖에서 침범거리리는 경우 - 수경착용 후 수경물빼기 및 오리발착용이 부적절하거나 순서에 맞지 않은 경우 감점 * 오리발 뒷부분을 사전에 접어놓는 등 부정한 방법으로 실시하는 경우 실격 - 상승을 하면서 오리발을 착용하는 경우 감점 - 스킨장비를 착용하지 못하고 상승하는 경우 감점 후 장비 원위치 후 입수부터 재실시, 2회째 실격 - 상승자세가 부적절한 경우 감점(한손을 들고 수면을 확인하며 상승)	15	15
인양작업 (30)	3. 상승 후 호흡(제한없음)을 실시하고 로프를 휴대하여 허리굽혀 들어가기 방법으로 바닥으로 하강 후 장애물(후프)을 통과하고 인양물에 매듭(말뚝+웁매듭) 후 상승하여 완료수신호 - 한번에 입수하지 못하거나 허리굽혀 들어가기 자세가 부적절한 경우 감점 - 신체가 휴대한 로프에 감긴 경우 감점 - 장애물(후프) 통과 시 신체가 장애물에 닿는 경우 감점/ 단, 매듭 중 닿는 경우 감점 아님 - 매듭(말뚝+웁매듭)이 부적절한 경우 감점이며 이를 조치하지 않은 경우 실격 - 장애물(후프)통과 및 매듭을 실시하지 않고 상승하는 경우 감점 후 재실시, 2회째 실격 - 상승자세가 부적절한 경우 감점(한손을 들고 수면을 확인하며 상승)	15	15
공통사항	※ 평가진행 중 수영장 벽면이나 데크를 잡거나 기대는 경우 실격		

평 가 결 과		100
제한시간 : 3분	합 격	불합격
최종 평가기록 :	분 초	

인명구조사 1급 실기 종목별 평가표

3. 수상 인명구조 <추첨 I>			(제한시간 : 2분)		
응시번호	성 명	(서명)	평가관	(서명)	

○ 준비물 및 평가 장비

- 준비물 : 수영복, 수영모, 수경
- 평가장비 : 레스큐튜브, 수난용 마네킹(25kg)

진행단계	평 가 항 목	항목 점수	평가 점수
개요	평가관의 신호에 의해 의식이 있는 요구조자(출발선 약10m지점) 1명을 전방접근(뺀어 돕기)하여 레스큐튜브 구조 후 장비를 벗고 수중(약5m)에 가라앉은 요구조자(출발선 5m지점)를 수면까지 인양		
의식있는 요구조자 구조 <추첨 I> (50)	1. 요구조자발견 → 도움요청(도와주십시오!) → 입수(다리 벌려 들어가기) - 요구조자발견 및 도움요청 시 복창과 시선 및 자세가 부적절한 경우 감점 - 입수법(머리 잠김, 시선, 레스큐튜브 신체 감김)이 부적절한 경우 감점	5	
	2. 요구조자에게 접근(머리 들고 자유형 또는 트러젠) → 요구조자 약2m 앞에서 정지 - 시선고정 등 요구조자 접근법(머리 들고 자유형 또는 트러젠)의 부적절한 경우 감점 - 요구조자로부터 약2m 앞 정지(준비서기 지점)위치가 부적절한 경우	10	
	3. 구조법(뺀어 돕기) <준비서기 → 요구조자 안정(멘트) → 뺀어 돕기> - 준비서기 자세(시선 및 자세)가 부적절한 경우 감점 - 요구조자 안정(시선, 요구조자 안정멘트 “119입니다. 구조해드리겠습니다.”)이 부적절한 경우 감점	10	
	- 장비(튜브) 회수가 부적절(시선 및 회수방법)한 경우 감점 - 뺀어 돕기(시선 및 전달방법)가 부적절한 경우 감점	10	
	4. 운반법(세워 차기, 횡영) → 출발지점의 벽면을 손으로 터치<완료> - 안전줄 안전거리(1M) 확보가 부적절한 경우 감점 - 시선고정(항상 요구조자 확인, 진행방향 확인 제외)이 부적절한 경우 감점	10	
	- 운반법(횡영)이 부적절(안전줄이 신체에 감김)한 경우 감점	5	
	착용한 레스큐튜브를 벗어 지면에 올려놓고 수심 5M 아래의 요구조자(수중마네킹 25kg)를 인양하여 평가관의 정지신호(약 3초)가 있을 때까지 구조자와 요구조자의 기도확보 유지(구강 수면 위)		
가라앉은 요구조자 인양구조 (50)	5. 수중 접근법(허리굽혀 들어가기 또는 다리부터 들어가기) - 한 번에 입수하지 못하거나 들어가기 자세가 부적절한 경우 감점 (2회 실격)	20	
	6. 요구조자 인양(상승) 후 안정(기도확보 = 다른 구조자에게 인계시점) - 인양 중 요구조자가 바닥으로 추락하는 경우 감점 (2회 실격) - 요구조자의 안정(인계시점) 3초(평가관의 호각)를 채우지 못하는 경우 실격	15	
	- 두 겨드랑이 끝기가 부적절(한 겨드랑이, 팔, 다리, 턱)한 경우 감점 - 수직으로 안정된 인양이 부적절한 경우 감점	15	

평 가 결 과			100
제한시간 : 2분	합 격	불합격	
최종 평가기록 :	분 초		

인명구조사 1급 실기 종목별 평가표

3. 수상 인명구조 (추첨Ⅱ)			(제한시간 : 2분)		
응시번호		성 명		평가관	
			(서명)		(서명)

○ 준비물 및 평가 장비

- 준비물 : 수영복, 수영모, 수경
- 평가장비 : 레스큐튜브, 수난용 마네킹(25kg)

진행단계	평 가 항 목	항목 점수	평가 점수
개요	평가관의 신호에 의해 의식이 없는 요구조자(출발선 약10m지점) 1명을 전방접근(손목 끌기)하여 레스큐튜브 구조 후 장비를 벗고 수중(약5m)에 가라앉은 요구조자(출발선 5m지점)를 수면까지 인양		
의식없는 요구조자 구조 <추첨Ⅱ> (50)	1. 요구조자발견 → 도움요청(도와주십시오!) → 입수(다리 벌려 들어가기) - 요구조자발견 및 도움요청 시 복창, 시선 및 자세 부적절 감점 - 입수법(머리 잠김, 시선, 레스큐튜브 신체 감김, 장애지지 부적절 또는 이탈이 부적절한 경우 감점	5	
	2. 요구조자에게 접근(머리 들고 평영) → 요구조자 1m 앞에서 정지 - 시선고정 등 요구조자 접근법(머리 들고 평영)이 부적절한 경우 감점 - 요구조자로부터 약1m 앞 정지(의식확인 지점)위치가 부적절한 경우	10	
	3. 구조법 <준비서기 → 의식확인 → 손목끌기 → 요구조자 튜브착용> - 의식확인(복창, 시선 및 위치, 손등 또는 수면을 터치)이 부적절한 경우 감점	5	
	- 요구조자 손목 끌기가 부적절(시선 및 회전방향)한 경우 감점 - 장비착용이 부적절(장비착용위치, 요구조자의 안면이 수면에 잠김)한 경우 감점	15	
	- 호흡확인을 미 실시 또는 부적절한 경우 감점	5	
	4. 운반법(뒤로끌기, 배영) → 출발지점의 벽면을 손으로 터치<완료> - 운반법(배영)이 부적절(요구조자 시선고정, 레스큐튜브 파지)한 경우 감점	10	
가라앉은 요구조자 인양구조 (50)	착용한 레스큐튜브를 벗어 지면에 올려놓고 수심 5M 아래의 요구조자(수중마네킹 25kg)를 인양하여 평가관의 정지신호(약 3초)가 있을 때까지 구조자와 요구조자의 기도확보 유지(구강 수면 위)		
	5. 수중 접근법(허리굽혀 들어가기 또는 다리부터 들어가기) - 한 번에 입수하지 못하거나 들어가기 자세가 부적절한 경우 감점 (2회 실격)	20	
	6. 요구조자 인양(상승) 후 안정(기도확보 = 다른 구조자에게 인계시점) - 인양 중 요구조자가 바닥으로 추락하는 경우 감점 (2회 실격) - 요구조자의 안정(인계시점) 3초(평가관의 호각)를 채우지 못하는 경우 실격	15	
	- 두 겨드랑이 끌기가 부적절(한 겨드랑이, 팔, 다리, 턱)한 경우 감점 - 수직으로 안정된 인양이 부적절한 경우 감점	15	

평 가 결 과			100
제한시간 : 2분	합 격	불합격	
최종 평가기록 :	분	초	

인명구조사 1급 실기 종목별 평가표

4. 수중인명구조		(제한시간 : 해당 없음)			
응시번호		성 명		(서명)	평가관
					(서명)

○ 준비물 및 평가 장비

- 준 비 물 : 잠수장비세트(BC형태 제한없음), 수경, 오리발, 건식잠수복(내피포함), 잠수모
- 평가장비 : 수난용 마네킹(25kg), 로프(8m)

진행단계	평 가 항 목	항목 점수	평가 점수
입 수 (5)	1. 스킨장비를 착용(건식슈트, 웨이트, 오리발, 수경)후 입수지점의 안전을 확인하고 입수 (서서, 뒤로, 안전입수 = 평가관 지정), 장비의 이상 유무 확인 후 평가관에게 신호(OK)		5
	- 수중환경 확인 및 입수 준비자세 부적절 감점 - 입수자세(서서, 뒤로, 안전 입수 = 평가관 지정) 부적절 감점 - 장비 이상 유무 확인 및 OK 수신호 부적절 감점		
잠 영 (10)	2. 출발신호에 잠영으로 바닥으로(5M) 하강하여 후프(3M지점)를 통과하고 전방으로 (9M지점) 이동 후 주 호흡기를 찾아서 호흡(재 실시는 출발지점)		10
	- 장애물을 통과하지 못하거나 호흡기를 찾지 못하고 상승한 경우 감점 (2회 실격) - 장애물에 신체가 닿거나 보조호흡기로 호흡한 경우 감점		
장비착용 (15)	3. 수중에서 장비착용 <옆으로 착용, 머리 위로 착용 제한없음>		15
	- 장비정리(장비의 꼬임 등) 및 잠수복에 저압호스를 연결하지 않은 경우 감점 - 장비가 뜨거나 손에서 이탈되는 등 자세가 안정하지 못하거나 원활하지 않은 경우 감점 - 장비착용 시간이 2분 이상 지체되는 경우 감점, 3분을 초과하는 경우 실격		
중성부력 (30)	4. 중성부력을 바닥으로부터 0.5~1.5m사이에서 수평자세(트림)를 20초간(평가관 신호) 유지		30
	- 중성부력 위치(0.5~1.5m) 및 제자리에서 수평자세(15도 이내)로 20초간 유지하지 않은 경우 감점 - 수평자세 유지시 손을 사용하거나 전방으로 1m이상 이동하는 경우 감점		
방향유지 (10)	5. 평가관이 지정하는 나침의 각도로 벽면까지 이동 후 복귀하여 되돌아 온 나침의 각도를 수신호		10
	- 수중방향 찾기(나침의 조작) 부적절 및 수신호한 나침의 각도가 잘못된 경우 감점 - 이동시 수평자세 유지 및 킥(프로그)이 부적절하거나 부력위치(0.5~1.5m)를 벗어난 경우 감점		
수 색 (20)	5. 2인 1조 잭-스테이 수색 <평가관 실시신호 → 수경탈착(휴대) → 수색실시>		10
	- 잭스테이 수색방법 부적절(상호 수신호, 개별행동, 로프를 20cm이상 띄우거나 끌고가는 경우) 감점		
	- 수평자세 유지 및 킥(프로그)이 부적절한 경우 감점 - 수색 도중 손 이외의 신체가 바닥에 닿은 경우 감점 <방향전환 시 제외> - 마스크를 분실하여 이후 평가진행이 불가능한 경우 실격 (고리사용 걸착 및 백업마스크 휴대가능)	10	
인 양 (10)	6. 요구조자 발견 → 동료에게 수신호 → 수경착용 → 평가관 인양수신호 → 요구조자 인양 → 수면상승 후 부력확보 → 인양완료 수신호(OK) ※ 인양시 BC컨트롤(부력조절) 가능		10
	- 순서에 맞지 않게 진행하거나 절차 등이 부적절한 경우 감점 - 인양 중 구조자나 요구조자가 바닥으로 추락하는 경우 감점 (2회 실격) - 양 겨드랑이 또는 한손 가슴잡이 파지방법이 부적절(팔, 다리, 턱 등)한 경우 감점 - 인양 중 상하반복(50cm) 또는 급상승 감점 - 수면 상승 후 요구조자의 구강이 물속에 잠기는 경우 감점(평가관 확인 시까지 유지)		

평 가 결 과			100
제한시간 : 해당 없음	합 격	불합격	

인명구조사 1급 실기 종목별 평가표

5-1. 로프구조(구조대원-1)

「하강·들것 등반시 지형별 상황대처」

응시번호	성명	(서명)	평가관	(서명)
------	----	------	-----	------

○ 준비물 및 평가 장비

- 준비물 : 기동복/화(활동복), 안전벨트(상·하 일체형), 안전장갑, 구조헬멧
- 평가장비 : 삼각대, 자동확보장비, 도르래, 쥘마, 카라비너, 코드슬링(10m), 확보로프(슬링), 추락방지장비, 확보판

진행단계	평 가 항 목	항목 점수	평가 점수
준비단계 (15)	1. 세로 안전줄 설치(확보물에 말뚝+웁매듭, 끝줄에 이중웁매듭) → 퍼셀푸르직으로 자기확보(감아매기 3회) → 대원2의 1차 로프고정 확인 후 로프투척		
	- 개인안전로프와 퍼셀푸르직 확보가 부적절한 경우(감점)	10	
	- 대원2의 하강로프 1차 고정완료 신호 시 로프투척 여부 및 로프 영킴 시(감점)	5	
<제한시간 : 3분> 평가시간 : 분 초 시간초과 불합격 □			
진입단계 (15)	2. 지휘자의 지시에 하강장비 결합 및 하강 <하강장비 결합 후 완료보고까지 시간측정> *하강장비결합 → 추락방지장비 결합 → 자기확보해제 → 하강전보고(지휘자 점검) → 하강 → 완료보고		
	- 지휘자 점검을 위한 “하강준비 끝” 복창 미실시 또는 절차에 맞지 않은 진행(감점)	15	
	- 출발 시 모서리에 손 끼임 또는 하강 중 무릎이 벽에 부딪히거나 미끄러질 때(감점) - 자동확보장비에 로프를 부적절하게 설치할 때(감점)/ 수정하지 않고 계속 진행할 때(실격) - 하강 중 추락방지장비의 락이 걸리는 경우(감점) 이를 조치하지 못하는 경우(실격)	15	
<제한시간 : 3분> 평가시간 : 분 초 시간초과 불합격 □			
설치단계 (40)	3. 하강 된 들것의 로프(주·보조·유도로프)를 대원2와 해체 → 휴대용 당김장치 설치(들것하단 삼각줄에 4:1이상) → 연결점에 확보판 연결 → 주·보조로프를 확보판에 연결 → 대원2와 들것수평유지 → 자동확보장비 결합(주로프) 및 안전벨트에 2차 안전확보(보조로프)실시		
	- 들것하단 삼각줄에 휴대용 당김장치 설치 시 4:1이상 힘의 비율이 맞지 않을 시(감점)	15	
	- 휴대용 당김장치를 만들지 못하거나 휴대용당김장치를 들것 상단에 연결할 때(실격)	15	
	- [주로프⇒자동확보장비, 보조로프⇒2차 안전확보]의 위치가 맞지 않을 시(감점)	15	
	- 자동확보장비를 부적절하게 결합할 때(감점)/ 이를 수정하지 않고 계속 진행할 때(실격)	15	
- 연결점과 하단 삼각줄 사이 휴대용 당김장치가 반 바퀴 이상 꼬인 경우(감점)	10		
- 현수점에서 연결점까지 주 및 보조 로프가 반바퀴 이상 서로 꼬여 연결된 경우(감점)	10		
- 들것의 좌·우 수평유지 불량 / 요구조자의 다리높이가 머리높이보다 높은 경우(감점)	10		
<제한시간 : 4분> 평가시간 : 분 초 시간초과 불합격 □			
구조단계 (30)	4. 대원3에게 로프당김 수신호 및 복창 → 지상 3m 지점에서 정지 <평가시간 미적용>		
	5. 오버행·맨홀통과 기술을 실시 <평가시간 적용 : 4분>		
	6. 최종 인양시점에서 들것을 대원3과 협력하여 안전장소로 이동 <평가시간 미적용>		
	- 수신호(올려라, 내려라, 정지) 미실시 또는 부적절(감점)	10	
	- 들것 상승 시 벽에 부딪히거나 필요이상의 흔들림(감점)	10	
	- 오버행 통과자세 부적절 또는 들것이 벽에 강하게 부딪힘(감점)	20	
- 맨홀 통과 시 휴대용 당김장치 조작 미흡 및 당김줄 놓침 등 들것에 충격(감점)	20		
- 임무수행 중 요구조자를 차거나 밟을 때(감점)	20		
- 오버행 통과 시 대원이 1회 이상 등반(이동)하지 않고 들것 조작 시(감점)	20		
- 들것 수직불가 또는 수평 복원 시 요구조자 다리의 위치가 머리보다 높을 때(감점)	20		
- 들것 조절기술(맨홀/오버행)중 하나라도 구사하지 못할 때(실격)	20		
<제한시간 : 4분> 평가시간 : 분 초 시간초과 불합격 □			
공통사항	* 카라비너 잠금 불량 / 장비를 땅에 떨어뜨릴 때(매회 10점 감점)		
	* 타 응시자에게 감점요인을 제공했을 때(매회 10점 감점)		
	* 타 응시자에게 기술적 요소를 알려주거나 받는 등 유사행위를 했을 때(최종 득점점수에서 감점 30점)		
	* 평가진행이 안되거나 각 단계별 진행중 제한시간을 초과할 때(실격)		

평 가 결 과	100	
평가시간 : 항목별 제한시간 부여	합 격	불합격

인명구조사 1급 실기 종목별 평가표

5-2. 로프구조(구조대원-2)		「하강·유도로프 운용·등반기능」			
응시번호		성 명	(서명)	평가관	(서명)

○ 준비물 및 평가 장비

- 준 비 물 : 기동복/화(활동복), 안전벨트(상·하 일체형), 안전장갑, 구조헬멧
- 평가장비 : 삼각대, 로프(40m), 자동확보장비, 쥘마, 카라비너, 확보로프(슬링), 추락방지장비

진행단계	평 가 항 목	항목 점수	평가 점수	
준비단계 (15)	1. 세로 안전줄 설치(확보물에 말뚝+웬매듭, 끝줄에 이중웬매듭) → 퍼셀푸르직으로 자기확보(감아매기 3회) → 하강로프 확보물에 1차 고정(말뚝매듭) → 대원1에게 완료 신호 → 대원1의 로프투척 후 2차 고정(말뚝 + 웬매듭)			
	- 개인안전로프와 퍼셀푸르직 확보가 부적절한 경우(감점)	10		
	- 1차 고정 후 대원1에게 완료 신호 미실시, 1·2차 매듭 부적절(감점)	5		
<제한시간 : 3분> 평가시간 : 분 초 시간초과 불합격 <input type="checkbox"/>				
진입단계 (15)	2. 지휘자의 지시에 하강장비 결합 및 하강 <하강장비 결합 후 완료보고까지 시간측정> * 하강장비결합 → 추락방지장비 결합 → 자기확보해제 → 하강전보고(지휘자 점검) → 하강 → 완료보고			
	- 지휘자 점검을 위한 “하강준비 끝” 복창 미실시 또는 절차에 맞지 않은 진행(감점)		15	
	- 출발 시 모서리에 손 끼임 또는 하강 중 무릎이 벽에 부딪히거나 미끄러질 때(감점)			
- 자동확보장비에 로프를 부적절하게 설치할 때(감점)/ 수정하지 않고 계속 진행할 때(실격)				
<제한시간 : 3분> 평가시간 : 분 초 시간초과 불합격 <input type="checkbox"/>				
설치 및 구조단계 (40)	3. 들것 하강 시 유도로프 조작 <평가기간 미적용>			
	4. 하강 된 들것의 로프(주·보조·유도로프)를 대원1과 해체 → 주로프(중간8자매듭 상하단 2개), 보조로프(두겹8자매듭 1개) → 주로프 끝줄(이중웬매듭) → 보조로프 끝줄(두겹8자매듭), 들것 유도로프(분할고정매듭) → 대원1과 들것 수평유지 <평가기간 적용>			
	5. 들것 상승 시 유도로프 조작하여 들것 안정 <평가기간 미적용>			
	- 들것 인양 또는 하강시 유도로프 조작이 미흡하여 들것이 벽에 닿거나 충격을 받을 때(감점)	10		
	- 매듭의 형태, 크기, 길이 등 정확하지 않거나 부적절한 경우(감점) * 마디(고리)의 크기가 카라비너보다 크거나 잔여로프 길이(10~30cm), 주/보조로프 여유길이(2~3m) 부적절	20		
	- 들것의 좌·우 수평유지 불량 / 요구조자의 다리높이가 머리높이보다 높을 때(감점)	10		
<제한시간 : 4분> 평가시간 : 분 초 시간초과 불합격 <input type="checkbox"/>				
철수단계 (25)	6. 지휘자의 등반지시 → 등반장비 결합(자동확보장비, 쥘마) → 추락방지장비 결합 → 등반 <등반장비 결합부터 등반완료 후 최초 시작지점으로 이동시까지 시간측정>			
	- 대원3으로부터 등반 지시 없이 등반할 때(감점)	5		
	- 등반 시 자세가 부적절하여 몸이 돌아가거나 미끄러지는 등 벽에 부딪칠 경우(감점)	20		
	- 추락방지장비가 허리의 높이보다 낮은 위치에 있거나 겨드랑이(팔) 안쪽에 위치하는 경우(감점)			
	- 자동확보장비에 로프를 부적절하게 설치할 때(감점)/ 수정하지 않고 계속 진행할 때(실격)			
<제한시간 : 4분> 평가시간 : 분 초 시간초과 불합격 <input type="checkbox"/>				
공통사항	* 카라비너 잠금 불량 / 장비를 땅에 떨어뜨릴 때(매회 10점 감점)			
	* 타 응시자에게 감점요인을 제공했을 때(매회 10점 감점)			
	* 타 응시자에게 기술적 요소를 알려주거나 받는 등 유사행위를 했을 때(최종 득점점수에서 감점 30점)			
	* 평가진행이 안되거나 각 단계별 진행중 제한시간을 초과할 때(실격)			

평 가 결 과		100
평가시간 : 항목별 제한시간 부여	합 격	불합격

인명구조사 1급 실기 종목별 평가표

5-3. 로프구조(구조대원-3)		「지휘 · 안전관리 · 보조로프운영 등」		
응시번호	성 명	(서명)	평가관	(서명)

○ 준비물 및 평가 장비

- 준비 물 : 기동복/화(활동복), 안전벨트(상·하 일체형), 안전장갑, 구조헬멧
- 평가장비 : 삼각대, 도르래, 카라비너, 로프(30m), 확보로프(슬링), 코드슬링, 쥘마, 들것

진행단계	평 가 항 목	항목 점수	평가 점수	
준비단계 (20)	1. 세로 안전줄 설치(확보물에 말뚝+움매듭, 끝줄에 이중움매듭) → 퍼셀푸르직으로 자기 확보(감아매기 3회) → 삼각대 점검 → 삼각대에 카라비너 연결 및 하강로프통과			
	- 개인안전로프와 퍼셀푸르직 확보가 부적절한 경우(감점)	10		
	- 삼각대의 점검을 하지 않거나 형식적으로 실시하는 경우(감점) - 삼각대에 카라비너(하강로프) 연결 및 하강로프 설치 점검이 부적절한 경우(감점)	10		
	<제한시간 : 3분> 평가시간 : 분 초 시간초과 불합격 □			
진입단계 (30)	2. 대원1, 2 하강 시 안전점검 및 하강지시 <평가시간 미적용> 3. 대원2의 하강완료 후 하강로프를 삼각대에 옮겨 걸기 → 들것하단에 유도로프 설치(분할고정매듭) → 옮겨 걸기 해체 → 보조로프 도르래 걸착 → 도르래에 주·보조로프 삽입 후 삼각대에 걸착 → 들것 하강(지휘자 보조로프 확보/ 대원2, 4 지시 및 안전확인)			
	- 하강로프 해체 시 옮겨 걸기를 하지 않고 바로 들것에 연결하는 경우(감점)	10		
	- 들것에 유도로프 설치 시 분할고정매듭(움매듭)이 한 번에 되지 않은 경우(감점)	10		
	- 연결된 도르래 및 로프가 엇갈리거나 방향이 부적절한 경우(감점)	10		
	- 들것 하강 전 대원지시 및 안전확인 미실시 또는 보조로프 확보하지 않은 경우(감점)	10		
<제한시간 : 4분> 평가시간 : 분 초 시간초과 불합격 □				
설치 및 구조단계 (30)	4. 보조로프를 자동확보장비(도르래)에 연결하여 확보지점에 걸착<평가시간 미적용> 5. 대원1의 준비신호에 당김 및 정지를 지시하여 지면에서 3m인양<평가시간 미적용> 5. 대원1의 임무(오버행 및 맨홀통과)완료 후 현장을 지휘하여 인양 → 들것이 최종 인양된 지점에서 삼각대에 연결된 보조로프 도르래를 해체 → 보조로프의 당김 및 대원4에게 주로프 늦춤 지시 → 들것을 대원1과 협력하여 안전장소로 이동<평가시간 적용 : 7분>			
	- 보조로프를 자동확보장비(도르래)에 걸착 및 인양시 확보가 부적절한 경우(감점)	10		
	- 인양 최종지점에서 안전지역으로 끌어당길 때 보조로프에 연결된 도르래를 해체하지 않거나 운용 능력이 미흡할 때(감점)	10		
	- 들것을 안전지점(모서리로부터 1m 후방)까지 운반하지 않을 때(감점) - 로프의 당김 및 늦춤, 대원과의 수신호 및 의사소통 등 현장지휘가 부적절한 경우(감점)	10		
	<제한시간 : 7분> 평가시간 : 분 초 시간초과 불합격 □			
철수단계 (20)	6. 들것 인양 후 유도로프를 삼각대에 옮겨 걸기 → 들것에 고정된 유도로프 해체 → 확보물에 1차 고정(말뚝매기) 및 2차 고정(말뚝매기 + 움매듭) → 옮겨 걸기 해체 → 삼각대의 카라비너에 유도로프 통과 → 대원2 등반지시			
	- 들것 인양 후 유도로프를 옮겨 걸기하지 않고 로프를 풀거나 확보물에 바로 확보할 때(감점)	10		
	- 로프설치가(1차 말뚝매기, 2차 말뚝 + 움매듭) 정확하지 않거나 한 번에 안될 때(감점) - 옮겨 걸기 해체 및 확보완료 후 대원2에게 등반지시를 하지 않을 때(감점)	10		
	- 유도로프를 하강로프로 설치하지 않은 상태에서 대원2의 등반을 지시할 때(실격)			
<제한시간 : 2분> 평가시간 : 분 초 시간초과 불합격 □				
공통사항	* 카라비너 잠금 불량 / 장비를 땅에 떨어뜨릴 때(매회 10점 감점)			
	* 타 응시자에게 감점요인을 제공했을 때(매회 10점 감점)			
	* 타 응시자에게 기술적 요소를 알려주거나 받는 등 유사행위를 했을 때(최종 득점점수에서 감점 30점)			
	* 지휘자의 과실로 로프를(하강로프 또는 유도로프) 지상 바닥으로 추락시킬 때(실격)			
	* 평가진행이 안되거나 각 단계별 진행중 제한시간을 초과할 때(실격)			

평 가 결 과			100
평가시간 : 항목별 제한시간 부여	합 격	불합격	

인명구조사 1급 실기 종목별 평가표

5-4. 로프구조(구조대원-4)

「삼각대 · 주로프 · 당김장치운용 등」

응시번호	성 명	(서명)	평가관	(서명)
------	-----	------	-----	------

○ 준비물 및 평가 장비

- 준비물 : 기동복/화(활동복), 안전벨트(상·하 일체형), 안전장갑, 구조헬멧
- 평가장비 : 삼각대, 도르래, 카라비너, 로프(50m), 로프(8m), 확보로프(슬링), 코드슬링

진행단계	평 가 항 목	항목점수	평가점수
설치단계 (20)	1. 확보물에 보조로프 확보지점 설치 → 주로프 확보지점(체인확보법) 설치		
	- 보조로프 확보지점(테이프슬링 3회 이상 감은 후 바른매듭+웁매듭 또는 테이프매듭으로 연결) 설치가 부적절한 경우(감점)	10	
	- 체인확보법 절차(로프두껍 → 말뚝+웁매듭 → 절반고리 4개 이상 → 말뚝+웁매듭) 또는 고리크기(고리크기 7~13cm) 및 느슨함 등 부적절한 경우(감점)	10	
<제한시간 : 3분> 평가시간 : 분 초 시간초과 불합격 <input type="checkbox"/>			
진입단계 (30)	2. 들것상단에 주로프를 분할고정매듭 연결 → 들것상단에 보조로프를 되감기8자매듭 연결 → 주로프를 도르래에 통과 후 확보지점에 걸착 → 대원3의 지시에 따라 주로프를 조작하여 들것하강		
	- 대원3의 지시 없이 독단적인 행동할 때(감점)	10	
	- 주로프를 놓치거나 지나치게 빨리 풀어 들것이 벽 또는 바닥에 충격을 줄 때(감점)	10	
	- 들것에 주로프 연결 시 분할고정매듭(웁매듭)이 한 번에 되지 않을 때(감점) - 확보지점 도르래에 주로프를 연결하지 않고 손으로 직접 잡아 내릴 때(감점)	10	
<제한시간 : 4분> 평가시간 : 분 초 시간초과 불합격 <input type="checkbox"/>			
설치단계 (30)	3. 주로프에 9:1 복합당김시스템(3:1시스템 2개소 “3:1×3:1”) 설치하며 고정·확보장치는 코드슬링 감아매기(3회 이상) 실시		
	- 감아매기의 형태 및 위치 부적절 또는 로프가 도르래와 마찰을 일으키는 경우(감점)	10	
	- 확보지점의 주로프 고정용 1차와 2차 감아매기의 간격이 3~15cm 간격을 벗어나는 경우(감점)	10	
	- 고정용 도르래와 1차 감아매기 매듭부분의 간격이 10cm 이상일 때(감점)	10	
<제한시간 : 3분> 평가시간 : 분 초 시간초과 불합격 <input type="checkbox"/>			
구조단계 (20)	4. 대원3의 지시에 의해 인양 및 정지 등 시스템 조작 → 최종 인양지점에서 대원3의 보조로프와 호흡을 맞춰 주로프를 늦춤 <대원1의 들것조작 완료 후 부터 들것이 안전지역으로 운반되는 시점까지 평가시간 측정 : 7분>		
	- 로프의 당김·정지신호 이행 못하거나 개별행동 등 대원3의 지시에 맞추지 않은 경우(감점)	10	
	- 도르래시스템 운용 시 감아매기의 확보 및 이동(연장) 등 조작능력이 부적절할 경우(감점)	10	
<제한시간 : 7분> 평가시간 : 분 초 시간초과 불합격 <input type="checkbox"/>			
공동사항	* 카라비너 잠금 불량/각 매듭이 부적절한 경우(매회 10점 감점)		
	* 타 응시자에게 감점요인을 제공했을 때(매회 10점 감점)		
	* 타 응시자에게 기술적 요소를 알려주거나 받는 등 유사행위를 했을 때(최종 득점점수에서 감점 30점)		
	* 설치한 확보지점의 매듭이 풀리거나 풀릴 우려가 있어 안전사고의 우려가 있을 때(실격)		
* 평가진행이 안되거나 각 단계별 진행중 제한시간을 초과할 때(실격)			

평 가 결 과	100	
평가시간 : 항목별 제한시간 부여	합 격	불합격

인명구조사 1급 실기 종목별 평가표

6. 유해물질 대응(초기대응)

(제한시간 : 항목별 부여)

응시번호	성 명	(서명)	평가관	(서명)
------	-----	------	-----	------

○ 준비물 및 평가 장비

- 준비물 : 기동복/화(활동복), 화학보호복(Level A), 속(면)장갑, 구조헬멧
- 평가장비 : 필기구, ERG북, 성애방지제, 무전기, 손수건

진행단계	평 가 항 목	항목 점수	평가 점수
ERG 활용법 (30)	* 응시자가 직접 추천함에서 유해화학물질을 추천 * 추천용지에 일반물질(4-1문항) 및 용기형태(4-2문항)를 구분하여 기재되어 있으며 해당되는 항목만 작성 - 일반물질의 경우 추천용지에 물질명, 누출규모(대/소), 주·야 상황을 표기 - 용기형태의 경우 추천용지에 물질명, 용기형태, 풍속(km/h), 주·야 상황이 표기 * 제한시간 3분 내에 지침번호 등 아래 5개 문항을 기재(시간초과 및 오답기재시 0점)		
	유해물질명 () 1. UN번호 (번) 2. 지침번호 (번) 3. 물질유형별 유출·누출시 비상대응 방법 (~ Page) 4-1. 초기이격거리 및 방호활동거리 (m), (Km) 4-2. 용기형태 및 풍속 별 초기이격 및 방호활동거리 (m), (Km) 5. 물과 반응시 독성가스 물질명 () * 해당이 없는 경우 해당없음 또는 “×” 기재	30	
화학복 착용 (70)	1. 평가관의 화학보호복 착용지시에 “실시” 복창하고 공기호흡기 보조마스크 커넥터에 공기조절밸브 호스를 연결	5	
	2. 공기호흡기 실린더를 개방하여 압력을 확인하고 “압력 000” 복창 - 개폐밸브의 조작미흡 또는 압력을 정확히 확인(실압력과 다른 경우)하지 않은 경우(감점) - 실린더 압력이 250kgf/cm ² 미만인 경우(실격)	5	
	3. 화학보호복 외관점검 - 실제 확인하지 않고 형식적으로만 하는 경우 감점	5	
	4. 화학보호복 안면창에 성애방지제를 도포하고 흐르는 방지액을 손수건으로 가볍게 닦은 후 손수건을 주머니에 휴대	5	
	5. 의자에 앉아(의자사용 선택) 하의 착용 <허리벨트는 상의 착용 전 해체가능>	5	
	6. 면체를 목에 걸고 등지게 착용	5	
	7. 공기조절밸브 연결구에 호스 결합	5	
	8. 무전기 전원을 켜(ON) 후 착용	5	
	9. 면체를 착용 후 양압으로 전환하여 양압상태와 바이패스상태를 점검	5	
	10. 헬멧착용 후 속장갑 착용	5	
	11. 보조자를 요청하여 화학보호복 상의를 착용 후 실시완료 복창<시간종료>	5	
	12. 평가관의 단계별(0→1→2→3→0) 공기조절밸브 조작 지시에 밸브조작	10	
	13. 무전기 작동능력 <평가관의 감도확인 무전에 응답>	5	
	* 공기조절밸브가 부착된 화학보호복을 착용해야하며 규정된 장비를 임의 변경하는 경우 실격		

평 가 결 과	100	
제한시간 : 5분 <화학보호복 착용>	합 격	불합격
최종 평가기록 : 분 초		

인명구조사 1급 실기 종목별 평가표

7. 유해물질 대응(누출·차단)

(제한시간 : 각 항목별 부여)

응시번호	성 명	(서명)	평가관	(서명)
------	-----	------	-----	------

○ 준비물 및 평가 장비

- 준비물 : 기동복/화(활동복), 화학보호복(Level A), 속(면)장갑, 구조헬멧
- 평가장비 : 통제선, 누출시설, 누출·차단장비, 성애방지제, 무전기, 손수건

진행단계	평 가 항 목	항목 점수	평가 점수
평가방법	평가관의 부여하는 상황(장비) 2가지를 누출차단하고 오염확대방지 및 통제를 실시한다. * ①고압누출방지호스 ②누출방지백 또는 밴드 ③플랜지배수백 ④누출방지슬리브 ⑤누출방지창 또는 소형 에어백 * 항목별 제한시간을 합계하여 총시간을 부여한다. 예) 차단(1) 5분 + 차단(2) 4분 + 통제 4분 = 13분 부여		
누출차단 장비운용 (80)	1. 누출차단 장비운용(해당 장비별) 2개		
	① 고압누출방지호스 <40점> <제한시간 : 5분>		
	- 정확한 누출 위치파악 및 장비운반	5	
	- 호스감기의 적정성(감기법 및 정확한 누출 위치선택 등)	10	
	- 실린더 연결 및 공기주입압력(7~8BAR)의 적정성, 고압장비의 안정적인 사용능력	15	
	- 차단완료 후 주변정리(장비회수), 대원 상호간 협동능력 및 의사소통	10	
	② 누출방지(배수)백 또는 누출방지밴드 <40점> <제한시간 : 7분>		
	- 정확한 누출 위치파악 및 장비운반	5	
	- 배수백 벨트 조임위치 적정성 및 래칫위치(배수백과 인접), 배수위치(상·하 확인) 부적절	5	
	- 벨트 2회 이상 꼬임 및 조임(고정)정도, 래칫의 사용의 숙달 및 마감처리	10	
	- 발펌프 연결 및 공기주입압력(1.5BAR)의 적정성	5	
	- 배수호스 결합, 배수밸브 개방(배수통 배수)	5	
	- 차단완료 후 주변정리(장비회수) 여부, 대원 상호간 호흡 및 의사소통	10	
	③ 플랜지배수백 <40점> <제한시간 : 5분>		
	- 정확한 누출 위치파악 및 장비운반	5	
- 누출지점 배수백 설치(지퍼결합·잠금 및 벌크로 붙임상태), 배수밸브 위치(하단부)	10		
- 발펌프 연결 및 공기주입압력(1.5BAR)의 적정성	10		
- 배수호스 결합, 배수밸브 개방(배수통 배수)	5		
- 차단완료 후 주변정리(장비회수) 여부, 대원 상호간 호흡 및 의사소통	10		
④ 누출방지슬리브 <40점> <제한시간 : 7분>			
- 정확한 누출 위치파악 및 장비운반	5		
- 배관직경에 맞는 장비선택(2회 부적절 감점) 여부	5		
- 누출방향에 맞는 슬리브의 위치여부 및 내피고무의 위치가 슬리브에서 1cm 이상 이탈	10		
- 나사 잠금 부적절(한쪽 방향만 무리하게 조임, 부적절한 렌치사용으로 볼트 마모 등)	10		
- 차단완료 후 주변정리(장비회수) 여부, 대원 상호간 호흡 및 의사소통	10		
⑤ 누출방지창 또는 소형에어백 <40점> <제한시간 : 4분>			
- 정확한 누출 위치파악 및 장비운반	5		
- 배관에 맞는 장비선택(2회 부적절 감점) 여부	5		
- 장비의 결합 및 적용	10		
- 발펌프 연결 및 공기주입압력(1.5BAR)의 적정성	10		
- 차단완료 후 주변정리(장비회수) 여부, 대원 상호간 호흡 및 의사소통	10		
오염확대 방지 및 통제 (20)	2. 평가관의 상황부여에 따른 오염확대방지 및 통제(통제선 설치) <제한시간 : 4분> <아스팔트> 펜스 또는 모래마대 설치 후 케미컬 흡착포 또는 분말중화제를 사용 <흙> 삽, 모래, 모래마대 등을 활용하여 하천 및 하수도 유입 방지 <유해물질 유입 배수구> 오일봉 설치, 모래, 건토로 유해물질 방향우회 및 유입로 차단 - 상황에 맞지 않은 선택 및 오염확대 방지가 부적절하거나 미흡한 경우(감점) - 현장출입 통제를 위한 통제선 설치가 부적절한 경우(감점), 미실시하는 경우 실격	20	
공통사항	* 무릎을 바닥에 꿇고 작업한 경우(매회 10점 감점) * 불필요하게 오염물질에 직접적으로 접촉한 경우(매회 10점 감점)	수량	

평 가 결 과	100	
최종 평가기록 :	분 초	합 격 불합격

인명구조사 1급 실기 종목별 평가표

9. 중량물 인양 및 이동			(제한시간 : 20분)		
응시번호		성 명	(서명)	평가관	(서명)

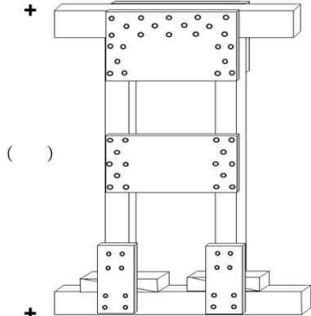
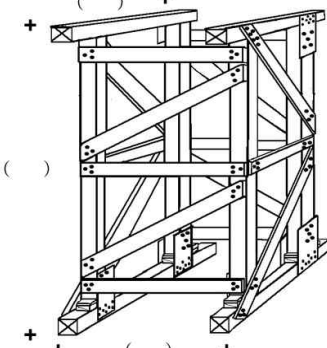
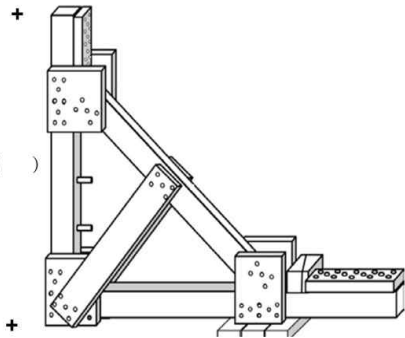
○ 준비물 및 평가 장비

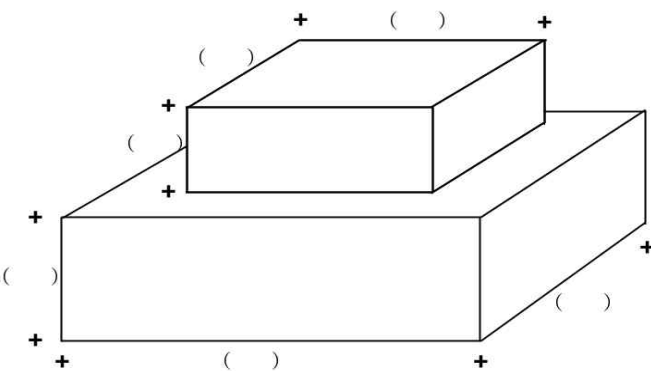
- 준 비 물 : 기동복/화(활동복), 방화복 상의(내피포함), 장갑, 구조헬멧
- 평가장비 : 필기구, 에어백SET, 공기실린더, 버팀목, 레일목, 파이프, 지렛대, 무릎보호대

진행단계	평 가 항 목			항목 점수	평가 점수
중량물 계산 (20)	책 형	평가 방법	* 평가관이 제시한 문제지에 기재된 내용을 계산 * 중량물 철근콘크리트 <1㎡ = 2,500kg 기준> 무근콘크리트 및 조적조(벽돌) <1㎡ = 2,100kg 기준> * <제한시간 3분>이며 오답 또는 기재하지 못하는 경우 감점 * 평가운영상 설계능력평가와 함께 진행할 수 있으며 <총 제한시간 10분> 부여 * 풀이과정을 쓰지 않은 경우 감점이며 정답은 소수점은 절삭하고 정수를 기재		
	(풀이과정) (정답) (kg)			20	
실습 평가 방법	* 4인 1조 조별평가를 진행하며 임무지정 및 변경은 평가중 평가관이 임의지정 * 에어백은 결합된 상태에서 시작하며 모든 장비는 지정된 장소에 위치 * 응시자의 수준미달로 인해 타 응시자의 평가진행에 큰 영향을 끼칠 때(해당응시자 실격)				
인양 (40)	1. 해당 장비 위치선정 및 현장안전(주변정리)			5	
	2. 지렛대를 활용하여 1단 크리빙(4지점) - 크리빙의 위치 및 방향 - 지렛대 사용의 적절성			10	
	3. 에어백 설치 및 인양 - 크리빙(버팀목)의 위치 및 방향, 교차지점 적정성(말단부 겹침 7~12cm 확보) - 에어백 인양 및 하강시 췌기 미사용으로 공간(불안정)이 생긴 경우 - 에어백 위치선정 불량 또는 운용 미흡 및 한 번에 무리한 인양			10	
	- 크리빙 작업시 손, 발 등 신체부위가 버팀목과 중량물 사이에 들어가 있을 경우(매회 10점 감점) - 중량물 아래에서 버팀목 파지시 목재의 옆면을 파지하지 않고 윗면을 파지하는 경우(매회 10점 감점)			15	
	4. 현장안전(주변정리), 레일목 및 레일(원형)파이프 설치			5	
이동 (40)	5. 크리빙(버팀목)제거 및 레일파이프에 중량물 안착			15	
	6. 중량물(구조물) 이동(5m)하여 지면에 안착 - 중량물(구조물)이 레일파이프에서 벗어난 경우 - 중량물의 방향이 20° 이상 틀어진 경우 - 레일(원형)파이프 및 지렛대 운용능력 미흡(매회 5점 감점)			20	
	* 적절한 수신호 사용 및 대원간의 의사소통 미흡(매회 10점 감점) * 안전상 위험요소 발견 또는 타 응시자에게 감정요인을 제공했을 때(매회 10점 감점)			수량	

평 가 결 과			100
제한시간 : 20분 (인양 및 이동)	합 격	불합격	
최종 평가기록 : 분 초			

안정화(쇼어링) 설계능력 평가

목재 규격	<4by4>=()×()cm	<2by4>=()×()cm
1. Double "T"수직지주		
2. 엮어 짚 수직지주		
3. 벽체지지(갈퀴지주)		

<p>중량물 계산 평가</p>	
------------------	--