

2022년 9월 3일 시행

2022년 소방장 승진시험

응시번호	
성명	

【 시험 과목 】

편철순서	제 1 과목	제 2 과목	제 3 과목
과 목 명	소방법령Ⅱ	소방법령Ⅲ	소방전술

응시자 준수사항

☞ 시험지를 받으면 “시험 감독관 또는 방송”의 안내에 따라 다음 사항을 반드시 지켜 주시기 바랍니다.

1. 시험지 표지의 “응시번호 및 성명”을 기재하여 주십시오.
2. 시험이 시작되면 시험지의 “편철순서”, “페이지 수량”, “인쇄 상태”를 반드시 확인한 후에 문제를 푸십시오.
※ 본 시험지는 총 12페이지입니다.
3. 시험이 시작되면 문제를 주의 깊게 읽고, 문항의 취지에 가장 적합한 하나의 정답만을 고르십시오. 운영요원에게 문제 내용에 관한 질문은 하실 수 없습니다.

※ 본 시험지는 공개이므로 시험이 종료된 후 가지고 나갈 수 있습니다.



소방청
National Fire Agency

【 소방법령 II 】

1. 화재예방, 소방시설 설치·유지 및 안전관리에 관한 법령상 대통령령 또는 화재안전기준의 변경으로 소방시설의 설치기준이 강화되었을 경우, 기존의 특정소방대상물에 강화된 기준을 적용하여야 하는 소방시설에 해당하지 않는 것은?

- ① 의료시설에 설치하는 스프링클러설비
- ② 의료시설에 설치하는 자동화재탐지설비
- ③ 노유자시설에 설치하는 비상방송설비
- ④ 노유자시설에 설치하는 간이스프링클러설비

2. 다음은 「화재예방, 소방시설 설치·유지 및 안전관리에 관한 법률」상 국가 및 지방자치단체의 책무이다. () 안에 들어갈 내용으로 옳은 것은?

가. 국가는 (㉠)을 보호할 수 있도록 종합적인 화재 안전 정책을 수립·시행하여야 한다.
 나. 국가와 지방자치단체가 화재안전정책을 수립·시행할 때에는 (㉡), (㉢), (㉣)의 원칙이 유지되도록 하되, 국민의 생명·신체 및 재산보호를 최우선적으로 고려하여야 한다.

- | | | | | |
|---------------------|---------|-----|--------|---|
| | ㉠ | ㉡ | ㉢ | ㉣ |
| ① 화재로부터 국민의 생명과 재산 | 과학적 합리성 | 일관성 | 사전 예방 | |
| ② 재난으로부터 국민의 생명과 재산 | 효율성 | 목적성 | 선제적 대응 | |
| ③ 재난으로부터 국민의 생명과 재산 | 과학적 합리성 | 목적성 | 사전 예방 | |
| ④ 화재로부터 국민의 생명과 재산 | 효율성 | 일관성 | 선제적 대응 | |

3. 「화재예방, 소방시설 설치·유지 및 안전관리에 관한 법률 시행규칙」상 행정기관이 건축물 등의 시공지 또는 소재지를 관할하는 소방본부장 또는 소방서장에게 건축허가등의 동의를 요구하는 때에 첨부하는 서류가 아닌 것은?

- ① 소방시설 설치계획표
- ② 임시소방시설 설치계획서
- ③ 소방시설의 층별 평면도 및 층별 계통도(시설별 계산서를 포함한다)
- ④ 소방시설공사업등록증과 소방시설을 설계한 기술인력자의 기술자격증 사본

4. 「화재예방, 소방시설 설치·유지 및 안전관리에 관한 법률 시행령」상 물분무등소화설비를 설치하여야 하는 특정소방대상물에 해당하지 않는 것은?

- ① 항공기 및 자동차 관련 시설 중 항공기격납고
- ② 위험물 저장 및 처리 시설 중 가스시설 또는 지하구
- ③ 기계장치에 의한 주차시설을 이용하여 20대 이상의 차량을 주차할 수 있는 것
- ④ 차고, 주차용 건축물 또는 철골 조립식 주차시설. 이 경우 연면적 800㎡ 이상인 것

5. 다음은 「화재예방, 소방시설 설치·유지 및 안전관리에 관한 법률 시행규칙」상 과징금의 부과기준이다. () 안에 들어갈 내용으로 옳은 것은?

가. 연간 매출액이 10,000백만원을 초과하는 경우에는 영업정지 1일에 해당하는 금액은 (㉠)이다.
 나. 영업정지에 해당하는 위반사항으로서 위반행위의 동기·내용·횟수 또는 그 결과를 고려하여 그 처분 기준의 (㉡)까지 감경한 경우 과징금 부과에 의한 영업정지기간(일) 산정은 감경한 영업정지기간으로 한다.
 다. 과징금 산정금액이 (㉢)을 초과하는 경우 (㉣)으로 한다.
 라. 영업정지 1개월은 (㉤)로 계산한다.

- | | | | | | |
|---|----------|-------|------|------|-----|
| | ㉠ | ㉡ | ㉢ | ㉣ | ㉤ |
| ① | 300,000원 | 3분의 1 | 5천만원 | 5천만원 | 31일 |
| ② | 330,000원 | 2분의 1 | 3천만원 | 3천만원 | 30일 |
| ③ | 300,000원 | 2분의 1 | 3천만원 | 3천만원 | 30일 |
| ④ | 330,000원 | 3분의 1 | 5천만원 | 5천만원 | 31일 |

6. 「화재예방, 소방시설 설치·유지 및 안전관리에 관한 법률 시행령」상 화재안전정책 세부시행계획의 수립권자와 수립 시기를 옳게 짝 지은 것은?

- ① 소방청장 - 계획 시행 전년도 8월 31일까지 수립
- ② 시·도지사 - 계획 시행 전년도 9월 30일까지 수립
- ③ 소방청장 - 계획 시행 전년도 10월 31일까지 수립
- ④ 시·도지사 - 계획 시행 전년도 12월 31일까지 수립

7. 「화재예방, 소방시설 설치·유지 및 안전관리에 관한 법률」상 소방특별조사 결과에 따른 조치명령에 관한 설명으로 옳지 않은 것은?

- ① 명령권자는 시·도지사, 소방본부장 또는 소방서장이 된다.
- ② 정당한 사유 없이 조치명령을 위반한 자는 3년 이하의 징역 또는 3천만원 이하의 벌금에 처한다.
- ③ 조치명령은 그 소방대상물의 개수(改修)·이전·제거, 사용의 금지 또는 제한, 사용폐쇄, 공사의 정지 또는 중지, 그 밖의 필요한 조치를 명할 수 있다.
- ④ 소방특별조사 결과 소방대상물의 위치·구조·설비 또는 관리의 상황이 화재나 재난·재해 예방을 위하여 보완될 필요가 있거나 화재가 발생하면 인명 또는 재산의 피해를 클 것으로 예상되는 때에 조치명령을 할 수 있다.

8. 「화재예방, 소방시설 설치·유지 및 안전관리에 관한 법률 시행령」상 소방시설 중 “화재를 진압하거나 인명구조활동을 위하여 사용하는 설비”에 해당하지 않는 것은?

- ① 제연설비
- ② 연결살수설비
- ③ 자동화재탐지설비
- ④ 무선통신보조설비

9. 화재예방, 소방시설 설치·유지 및 안전관리에 관한 법령상 “연소 우려가 있는 구조”의 기준에 해당하는 것만을 있는 대로 고른 것은?

- ㉠ 건축물대장의 건축물 현황도에 표시된 대지경계선 안에 둘 이상의 건축물이 있는 경우
- ㉡ 개구부(시행령 제2조제1호에 따른 개구부를 말함)가 다른 건축물을 향하여 설치되어 있는 경우
- ㉢ 각각의 건축물이 다른 건축물의 외벽으로부터 수평 거리가 1층의 경우에는 6미터 이하, 2층 이상의 층의 경우에는 10미터 이하인 경우

- ① ㉠, ㉡
- ② ㉠, ㉢
- ③ ㉡, ㉢
- ④ ㉠, ㉡, ㉢

10. 화재예방, 소방시설 설치·유지 및 안전관리에 관한 법령상 소방기술심의위원회에 관한 설명으로 옳지 않은 것은?

- ① 중앙소방기술심의위원회는 소방시설공사의 하자를 판단하는 기준에 관한 사항을 심의한다.
- ② 중앙소방기술심의위원회는 성별을 고려하여 위원장을 포함한 60명 이내의 위원으로 구성한다.
- ③ 지방소방기술심의위원회는 위원장을 포함하여 6명 이상 12명 이하의 위원으로 구성한다.
- ④ 지방소방기술심의위원회는 연면적 10만제곱미터 미만의 특정소방대상물에 설치된 소방시설의 설계·시공·감리의 하자 유무에 관한 사항을 심의한다.

11. 「화재예방, 소방시설 설치·유지 및 안전관리에 관한 법률 시행령」상 건축허가등을 할 때에 소방본부장이나 소방서장의 동의를 받아야 하는 건축물 등의 범위에 해당하지 않는 것은?

- ① 연면적 300제곱미터인 노유자시설
- ② 연면적 50제곱미터인 건축등을 하려는 학교시설
- ③ 무창층이 있는 공연장으로서 바닥면적이 100제곱미터인 층이 있는 것
- ④ 차고·주차장으로 사용되는 바닥면적이 200제곱미터인 층이 있는 주차시설

12. () 안에 들어갈 내용으로 옳은 것은?

화재예방, 소방시설 설치·유지 및 안전관리에 관한 법령상 국공립학교의 소방안전관리자를 선임해야 하는 공공기관의 장이 소방시설등에 대한 자체점검을 실시한 경우, 그 자체점검 실시결과를 관할 소방본부장 또는 소방서장에게 (㉠) 이내에 제출하여야 하고, (㉡)간 자체 보관해야 한다.

- | | | |
|---|----|----|
| | ㉠ | ㉡ |
| ① | 5일 | 1년 |
| ② | 5일 | 2년 |
| ③ | 7일 | 1년 |
| ④ | 7일 | 2년 |

13. 「소방기본법 시행규칙」상 종합상황실의 실장이 지체 없이 상급의 종합상황실에 보고해야 하는 상황으로 옳은 것은?

- ① 이재민이 10인 이상 발생한 화재
- ② 가스 및 화약류의 폭발에 의한 화재
- ③ 재산피해액이 10억원 이상 발생한 화재
- ④ 「위험물안전관리법」 제2조제2항의 규정에 의한 지정수량의 1천배 이상의 위험물저장소 화재

14. 「소방기본법」 및 같은 법 시행규칙상 소방박물관 등의 설립과 운영에 관한 내용으로 옳은 것은?

- ① 소방청장은 소방박물관을, 소방본부장은 소방체험관을 설립하여 운영한다.
- ② 소방박물관에는 소방박물관장 1인과 부관장 2인을 둔다.
- ③ 소방박물관장은 소방공무원 중에서 행정안전부 장관이 임명한다.
- ④ 소방박물관에는 중요한 사항을 심의하기 위하여 7인 이내의 위원으로 구성된 운영위원회를 둔다.

15. 「소방기본법 시행규칙」상 소방활동장비 및 설비의 국고 보조 산정을 위한 기준가격으로 옳지 않은 것은?

- ① 국내조달품 : 정부고시가격
- ② 수입물품 : 조달청에서 조사한 해외시장의 시가
- ③ 국내생산품 : 국세청과 KS인증지원시스템에서 정하여 공고한 가격
- ④ 정부고시 가격 또는 조달청에서 조사한 해외시장의 시가가 없는 물품 : 2 이상의 공신력 있는 물가조사기관에서 조사한 가격의 평균가격

16. 「소방기본법」 및 같은 법 시행규칙상 소방용수시설의 설치기준으로 옳지 않은 것은?

- ① 시·도지사는 소방용수시설을 설치하고 유지·관리하여야 한다.
- ② 지하에 설치하는 저수조의 소방용수표지 맨홀 뚜껑은 지름 648밀리미터 이상의 것으로 하여야 한다.
- ③ 주거지역에 설치하는 소방용수시설은 소방대상물과의 보행거리를 100미터 이하가 되도록 하여야 한다.
- ④ 소방본부장 또는 소방서장은 원활한 소방활동을 위하여 소방용수시설에 대한 조사를 월 1회 이상 실시하여야 한다.

17. 「소방기본법」 및 같은 법 시행규칙상 소방업무의 응원에 관한 내용으로 옳지 않은 것은?

- ① 소방업무의 응원요청을 받은 소방본부장 또는 소방서장은 정당한 사유 없이 이를 거절하여서는 아니 된다.
- ② 소방업무의 응원을 위하여 파견된 소방대원은 응원을 요청한 소방본부장 또는 소방서장의 지휘에 따라야 한다.
- ③ 소방본부장이나 소방서장은 소방활동에 있어서 긴급한 때에는 이웃한 소방본부장 또는 소방서장에게 소방업무의 응원을 요청할 수 있다.
- ④ 소방본부장 또는 소방서장은 응원을 요청하는 경우를 대비하여 출동 대상지역 및 소요경비의 부담 등에 관하여 필요한 사항을 행정안전부령으로 정하는 바에 따라 이웃한 소방본부장 또는 소방서장과 협의하여 규약으로 정하여야 한다.

18. 「소방기본법 시행령」상 시·도지사가 화재경계지구 관리 대장에 작성하고 관리하여야 할 사항으로 옳지 않은 것은?

- ① 소방특별조사의 계획
- ② 소방훈련의 실시 현황
- ③ 소방설비의 설치 명령 현황
- ④ 화재경계지구의 지정 현황

19. 「소방기본법 시행령」상 보일러 등의 위치·구조 및 관리와 화재예방을 위하여 불의 사용에 있어서 지켜야 하는 사항으로 옳지 않은 것은?

- ① 음식조리를 위하여 설치하는 설비 : 열을 발생하는 조리 기구는 반자 또는 선반으로부터 0.5미터 이상 떨어지게 할 것
- ② 보일러 : 기체연료를 사용하는 경우에는 화재 등 긴급 시 연료를 차단할 수 있는 개폐밸브를 연료용기 등로부터 0.5미터 이내에 설치할 것
- ③ 보일러 : 경유·등유 등 액체연료를 사용하는 경우 연료 탱크에는 화재 등 긴급상황이 발생하는 경우 연료를 차단할 수 있는 개폐밸브를 연료탱크로부터 0.5미터 이내에 설치할 것
- ④ 수소가스를 넣는 기구 : 띄우는 각도는 지표면에 대하여 45도 이하로 유지할 것

20. 「소방기본법 시행령」상 특수가연물의 저장 및 취급의 기준으로 옳지 않은 것은? (다만, 석탄·목탄류를 발전용으로 저장하는 경우는 제외)

- ① 특수가연물의 쌓는 부분의 바닥면적 사이는 1.5미터 이상이 되도록 할 것
- ② 특수가연물의 쌓는 높이는 10미터 이하가 되도록 할 것
- ③ 특수가연물의 쌓는 부분의 바닥면적은 50제곱미터(석탄·목탄류의 경우에는 200제곱미터) 이하가 되도록 할 것
- ④ 살수설비를 설치하거나 방사능력 범위에 해당 특수가연물이 포함되도록 대형수동식소화기를 설치하는 경우에는 쌓는 부분의 바닥면적을 200제곱미터(석탄·목탄류의 경우에는 300제곱미터) 이하로 할 수 있다.

21. 「소방기본법」 및 같은 법 시행령상 소방안전교육사 시험에 관한 내용으로 옳지 않은 것은?

- ① 소방안전교육사 시험 응시자격 심사위원은 3명, 시험위원 중 출제위원은 시험과목별 3명, 시험위원 중 채점위원은 5명이다.
- ② 소방청장은 소방안전교육사 시험 응시자격 심사·출제 및 채점을 위하여 소방경 이상의 소방공무원을 응시자격 심사위원 및 시험위원으로 임명 또는 위촉해야 한다.
- ③ 소방청장은 소방안전교육사 시험에서 부정행위를 한 사람에 대하여는 해당시험을 정지시키거나 무효로 처리한다. 시험이 정지되거나 무효로 처리된 사람은 그 처분이 있는 날로부터 2년간 소방안전교육사 시험에 응시하지 못한다.
- ④ 소방청장은 소방안전교육사 시험을 시행하려는 때에는 응시자격·시험과목·일시·장소 및 응시절차 등에 관하여 필요한 사항을 모든 응시 희망자가 알 수 있도록 소방안전교육사 시험의 시행일 90일 전까지 소방청의 인터넷 홈페이지 등에 공고해야 한다.

22. 「소방기본법」상 소방활동을 위한 소방대의 긴급통행 및 소방자동차의 우선통행 등에 관한 내용으로 옳지 않은 것은?

- ① 「소방기본법」에서 규정하는 사항 외에 소방자동차의 우선통행에 관하여는 「도로교통법」이 정하는 바에 따른다.
- ② 모든 차와 사람은 소방자동차가 화재진압 및 구조·구급 활동을 위하여 출동을 할 때에는 이를 방해하여서는 아니된다.
- ③ 소방자동차는 화재진압 및 구조·구급 활동을 위해 출동할 때에만 사이렌을 사용할 수 있다.
- ④ 소방대가 현장에 신속하게 출동하기 위하여 긴급할 때에는 일반적인 통행에 쓰이지 아니하는 도로·빈터 또는 물 위로 통행할 수 있다.

23. 「소방기본법」 및 같은 법 시행령상 소방활동구역에 관한 내용으로 옳지 않은 것은?

- ① 소방활동구역의 설정권자는 소방대장이다.
- ② 소방활동구역의 출입 제한자가 출입한 경우에는 소방기본법상 200만원 이하의 과태료를 부과하도록 규정되어 있다.
- ③ 경찰공무원은 소방대가 소방활동구역에 있지 아닐 때에 소방활동구역의 출입을 제한하는 조치를 할 수 있다.
- ④ 전기·기계·가스·수도·통신·교통의 업무에 종사하는 자는 자유롭게 소방활동구역에 출입이 가능하다.

24. 「소방기본법」상 시·도의 조례로 정하는 바에 따라 연막(煙幕)소독을 하려는 자가 관할 소방본부장 또는 소방서장에게 신고하지 않아도 되는 지역은?

- ① 목조건물이 밀집한 지역
- ② 석유화학 제품을 생산하는 공장이 있는 지역
- ③ 위험물의 저장 및 처리시설이 밀집한 지역
- ④ 소방시설·소방용수시설 또는 소방출동로가 없는 지역

25. 「소방기본법」상 벌칙 처분이 나머지 셋과 다른 것은?

- ① 피난 명령을 위반한 사람
- ② 특수가연물의 저장 및 취급 기준을 위반한 자
- ③ 정당한 사유 없이 소방대의 생활안전활동을 방해한 자
- ④ 화재경계지구 안의 소방대상물에 대한 소방특별조사를 거부·방해 또는 기피한 자

【 소방법령Ⅲ 】

1. 위험물안전관리법령상 지정수량의 위험물 20배를 취급하고 있는 위험물 판매취급소의 연면적이 80㎡인 경우, 소화설비의 설치기준에 의한 위험물 및 건축물의 소요단위의 합으로 옳은 것은? (단, 취급소의 외벽은 내화구조이다.)

- ① 1 ② 2 ③ 3 ④ 4

2. 위험물안전관리법령상 위험물안전관리자의 업무를 위탁받아 수행하는 안전관리대행기관에 관한 설명으로 옳은 것은?

- ① 위험물탱크시험자로 등록된 법인은 안전관리대행기관이 될 수 없다.
 ② 전용사무실은 일정 면적기준을 충족하여야 한다.
 ③ 지정기준을 갖추어 소방청장에게 지정을 받아야 한다.
 ④ 기술인력은 최소 5인 이상이어야 한다.

3. 위험물안전관리법령상 위험물제조소등의 위치·구조 및 설비의 기준 중 각종 턱 높이에 관한 기준으로 옳지 않은 것은?

- ① 제조소에서 옥외에 액체위험물을 취급하는 설비의 바닥 둘레에는 15cm 이상의 턱을 설치하여야 한다.
 ② 판매취급소의 배합실 출입구에는 15cm 이상의 문턱을 설치하여야 한다.
 ③ 주유취급소에 설치하는 건축물 중 사무실의 출입구 또는 사이통로에는 15cm 이상의 문턱을 설치하여야 한다.
 ④ 옥외저장탱크의 펌프실 바닥의 주위에는 20cm 이상의 턱을 만들어야 한다.

4. 위험물안전관리법령상 화재예방과 화재 등 재해발생 시 비상조치를 위하여 예방규정을 당해 제조소등의 사용을 시작하기 전에 시·도지사에게 제출하여야 하는 제조소등에 해당하지 않는 것은?

- ① 암반탱크저장소
 ② 지하탱크저장소
 ③ 지정수량의 100배 이상의 위험물을 저장하는 옥외저장소
 ④ 지정수량의 150배 이상의 위험물을 저장하는 옥내저장소

5. 위험물안전관리법령상 다량의 위험물을 저장·취급하는 제조소등으로서 대통령령이 정하는 수량 이상의 위험물을 저장 또는 취급하는 경우, 자체소방대 설치 대상이다. () 안에 들어갈 수치로 옳은 것은?

- 제조소 또는 일반취급소(일부 제외)에서 취급하는 제4류 위험물의 최대수량의 합이 지정수량의 (㉠)배 이상
- 옥외탱크저장소에 저장하는 제4류 위험물의 최대수량이 지정수량의 (㉡)만배 이상

- | | ㉠ | ㉡ |
|---------|----|---|
| ① 2,000 | 25 | |
| ② 2,000 | 50 | |
| ③ 3,000 | 25 | |
| ④ 3,000 | 50 | |

6. 위험물안전관리법령상 경보설비에 관한 설명이다. () 안에 들어갈 내용으로 옳은 것은?

- 이동탱크저장소를 제외한 지정수량 (㉠)배 이상의 위험물을 저장 또는 취급하는 제조소등에는 화재발생 시 이를 알릴 수 있는 경보설비를 설치하여야 하며, 그 종류에는 자동화재탐지설비, (㉡), 비상경보설비, (㉢), 비상방송설비가 있다.

- | | ㉠ | ㉡ | ㉢ |
|------|-----------|--------|---|
| ① 5 | 자동화재속보설비 | 통합감시시설 | |
| ② 5 | 자동식 사이렌설비 | 확성장치 | |
| ③ 10 | 자동화재속보설비 | 확성장치 | |
| ④ 10 | 단독경보형 감지기 | 통합감시시설 | |

7. 히드록실아민등을 취급하는 제조소의 안전거리를 구하는 공식은? (D: 거리(m), N: 해당 제조소에서 취급하는 히드록실아민등의 지정수량의 배수)

- ① $D = \frac{51.1 \cdot N}{3}$
 ② $D = 51.1 \sqrt[3]{N}$
 ③ $D = \frac{51.1 \sqrt{N}}{3}$
 ④ $D = 51.1 \cdot \sqrt{N}$

8. 위험물안전관리법령상 “지정수량”에 관한 설명으로 옳지 않은 것은?

- ① 대통령령으로 정하는 수량이다.
- ② 위험물의 품명별로 위험성을 고려하여 정하고 있다.
- ③ 제조소등의 설치허가 등에 있어서 최저의 기준이 되는 수량이다.
- ④ 지정수량의 단위는 액체는 리터(ℓ), 고체는 킬로그램(kg)이다.

9. 위험물안전관리법령상 위험물제조소 옥외취급탱크에 벤젠 10 m³와 톨루엔 1 m³가 있다. 이를 하나의 방유제 내에 설치하고자 할 때 방유제 용량의 최소 기준으로 옳은 것은? (단, 비중은 1로 한다.)

- ① 1.5 m³ ② 2.1 m³ ③ 3.1 m³ ④ 5.1 m³

10. 위험물안전관리법령상 옥내탱크저장소의 탱크전용실에 하나의 탱크를 설치하고 제2석유류(경유)를 저장하려고 할 때 () 안에 들어갈 내용으로 옳은 것은?

○ 저장할 수 있는 최대용량은 (㉠)이다.
○ 지정수량의 (㉡)배까지 저장 가능하다.

- | | | |
|---|----------|----|
| | ㉠ | ㉡ |
| ① | 20,000 ℓ | 20 |
| ② | 20,000 ℓ | 40 |
| ③ | 40,000 ℓ | 20 |
| ④ | 40,000 ℓ | 40 |

11. 위험물주유취급소의 위치·구조 또는 설비 중 변경허가를 받아야 하는 경우에 해당하는 것은?

- ① 셀프용이 아닌 고정주유설비를 셀프용 고정주유설비로 변경하는 경우
- ② 셀프용인 고정주유설비를 셀프용이 아닌 고정주유설비로 변경하는 경우
- ③ 셀프용인 고정급유설비를 셀프용이 아닌 고정급유설비로 변경하는 경우
- ④ 셀프용이 아닌 고정급유설비를 셀프용 고정급유설비로 변경하는 경우

12. 위험물안전관리법령상 규정하는 벌칙의 금액이 나머지 셋과 다른 것은?

- ① 위험물의 운반에 관한 중요기준에 따르지 아니한 자
- ② 위험물 운반의 자격요건을 갖추지 아니한 위험물운반자
- ③ 위험물의 취급에 관한 안전관리와 감독을 하지 아니한 자
- ④ 위험물의 저장 또는 취급에 관한 중요기준에 따르지 아니한 자

13. 위험물안전관리법령상 제조소등에 대한 행정처분기준 (1차)으로 옳은 것은?

- ① 위험물안전관리자를 선임하지 않은 경우 사용정지 15일
- ② 저장·취급기준 준수명령을 위반한 경우 사용정지 15일
- ③ 변경허가 없이 제조소의 위치를 이전한 경우 사용정지 10일
- ④ 완공검사를 받지 않고 제조소등을 사용한 경우 사용정지 10일

14. 「다중이용업소의 안전관리에 관한 특별법」상 다중이용업을 하려는 자(다중이용업을 하고 있는 자를 포함)가 안전시설등을 설치하기 전에 소방본부장이나 소방서장에게 안전시설등의 설계도서를 첨부하여 행정안전부령으로 정하는 바에 따라 신고해야 하는 경우로 옳지 않은 것은?

- ① 안전시설등을 설치하려는 경우
- ② 안전시설등의 공사를 마친 경우
- ③ 영업장 안의 실내장식물을 교체하려는 경우
- ④ 영업장 면적의 증가로 영업장 내부구조를 변경하려는 경우

15. 「다중이용업소의 안전관리에 관한 특별법」 제14조에서는 다중이용업소의 소방안전관리를 위해 다중이용업주에게 「화재예방, 소방시설 설치·유지 및 안전관리에 관한 법률」상의 소방안전관리 업무를 수행할 것을 규정하고 있다. 여기에 해당하지 않는 것은?

- ① 화기(火氣) 취급의 감독
- ② 소방시설이나 그 밖의 소방 관련 시설의 유지·관리
- ③ 「화재예방, 소방시설 설치·유지 및 안전관리에 관한 법률」 제22조에 따른 소방훈련 및 교육
- ④ 「화재예방, 소방시설 설치·유지 및 안전관리에 관한 법률」 제10조에 따른 피난시설, 방화구획 및 방화시설의 유지·관리

16. 「다중이용업소의 안전관리에 관한 특별법 시행령」상 다중이용업소의 영업장 중 “밀폐구조의 영업장”에 대하여 대통령령으로 정하는 기준에 대한 설명이다. () 안에 들어갈 내용으로 옳은 것은?

대통령령으로 정하는 기준이란 「화재예방, 소방시설 설치·유지 및 안전관리에 관한 법률 시행령」 제2조에 따른 요건을 모두 갖춘 개구부의 면적의 합계가 영업장으로 사용하는 ()가 되는 것을 말한다.

- ① 연면적의 15% 이하
- ② 연면적의 30% 이하
- ③ 바닥면적의 15분의 1 이하
- ④ 바닥면적의 30분의 1 이하

17. 다중이용업소에 설치하는 안전시설등의 설치·유지 기준 중 비상벨설비 또는 자동화재탐지설비에 대한 내용으로 옳지 않은 것은?

- ① 영업장의 구획된 실마다 비상벨설비 또는 자동화재탐지설비 중 하나 이상을 화재안전기준에 따라 설치하여야 한다.
- ② 자동화재탐지설비를 설치하는 경우에는 각 구획된 실마다 감지기과 지구음향장치를 설치하여야 한다.
- ③ 비상방송설비의 음향장치가 설치된 경우 해당실에는 자동화재탐지설비의 지구음향장치를 설치하지 않을 수 있다.
- ④ 영상음향차단장치가 설치된 영업장에는 자동화재탐지설비의 수신기를 별도로 설치하지 않을 수 있다.

18. 다중이용업소의 위반행위 횟수에 따른 과태료의 가중된 부과기준에 대한 설명으로 옳지 않은 것은?

- ① 위반행위의 횟수에 따른 과태료의 가중된 부과기준은 최근 1년간 같은 위반행위로 과태료 부과 처분을 받은 경우에 적용한다.
- ② 이 경우 기간의 계산은 위반행위에 대하여 적발된 날과 그 후 다시 같은 위반행위를 하여 적발된 날을 기준으로 한다.
- ③ 가중된 부과 처분을 하는 경우 가중 처분의 적용 차수는 그 위반행위 전 부과 처분 차수의 다음 차수로 한다.
- ④ 적발된 날부터 소급하여 3년이 되는 날 전에 한 부과 처분은 가중 처분의 차수 산정 대상에서 제외한다.

19. 「다중이용업소의 안전관리에 관한 특별법」상 소방청장은 5년마다 다중이용업소의 안전관리기본계획을 수립·시행하도록 규정하고 있다. 이 안전관리기본계획 내용에 포함되지 않는 것은?

- ① 다중이용업소의 자율적인 안전관리 촉진
- ② 다중이용업소의 화재위험평가의 실시 및 평가
- ③ 다중이용업소의 화재배상책임보험 제도의 정비 및 개선
- ④ 다중이용업소의 적정한 유지·관리에 필요한 교육과 기술 연구·개발

20. 「다중이용업소의 안전관리에 관한 특별법」 및 같은 법 시행규칙상 다중이용업주가 다중이용업소의 안전관리를 위하여 정기적으로 실시하는 안전시설등의 점검주기와 점검결과서의 보관기간으로 옳은 것은?

점검주기	보관기간
① 매 월 1회 이상	1년
② 매 분기별 1회 이상	1년
③ 매 월 1회 이상	3년
④ 매 분기별 1회 이상	3년

21. 「다중이용업소의 안전관리에 관한 특별법」 및 같은 법 시행규칙상 보험회사가 다중이용업소의 화재배상책임보험에 대한 계약을 해제 또는 해지를 할 수 있는 사항으로 옳지 않은 것은?

- ① 다중이용업에 해당하지 않게 된 경우
- ② 다중이용업주의 변경으로 변경된 다중이용업주가 화재배상책임보험 계약을 승계한 경우
- ③ 다중이용업주가 화재배상책임보험에 이중으로 가입되어 그중 하나의 계약을 해제 또는 해지하려는 경우
- ④ 천재지변, 사고 등의 사유로 다중이용업주가 다중이용업을 더 이상 운영할 수 없게 된 사실을 증명한 경우

22. 「다중이용업소의 안전관리에 관한 특별법」 및 같은 법 시행규칙상 “화재위험평가 대행자”의 행정처분 기준에 따라 1차 위반 시 등록을 취소하여야 하는 위반사항으로 옳은 것은?

- ① 도급받은 화재위험평가 업무를 하도급한 경우
- ② 등록요건의 기술 능력에 속하는 기술 인력이 부족한 경우
- ③ 업무정지 처분기간 중 신규계약에 의하여 화재위험평가 대행 업무를 한 경우
- ④ 화재위험평가서를 허위로 작성하거나 고의 또는 중대한 과실로 평가서를 부실하게 작성한 경우

23. 다중이용업주가 위반행위 등에 대한 조치명령을 이행하지 아니하는 경우 소방청장, 소방본부장, 소방서장이 부과하는 이행강제금에 대한 설명으로 옳지 않은 것은?

- ① 이행강제금을 부과하기 전에 이행강제금을 부과·징수한다는 것을 미리 문서나 전화로 알려주어야 한다.
- ② 최초의 조치명령을 한 날을 기준으로 매년 2회의 범위에서 그 조치명령이 이행될 때까지 반복하여 이행강제금을 부과·징수할 수 있다.
- ③ 조치명령을 받은 자가 명령을 이행하면 새로운 이행강제금의 부과를 즉시 중지하되, 이미 부과된 이행강제금은 징수하여야 한다.
- ④ 안전시설등의 보완 등 필요한 조치의 명령을 받은 후 그 정한 기간 이내에 그 명령을 이행하지 아니하는 자에게는 1천만원 이하의 이행강제금을 부과한다.

24. 「다중이용업소의 안전관리에 관한 특별법 시행령」상 다중이용업소에 설치하는 안전시설등에 해당하지 않는 것은?

- ① 창문
- ② 다수인 피난장비
- ③ 영업장 내부 피난통로
- ④ 단독경보형감지기

25. 「다중이용업소의 안전관리에 관한 특별법 시행규칙」상 다중이용업소의 비상구 설치 기준에 관한 설명으로 옳지 않은 것은?

- ① 비상구는 구획된 실 또는 천장으로 통하는 구조가 아니어야 한다. 다만, 영업장 바닥에서 천장까지 준불연 재료로 구획된 부속실(전실)은 그러하지 아니하다.
- ② 비상구는 다른 영업장 또는 다른 용도의 시설(주차장은 제외)을 경유하는 구조가 아닌 것이어야 한다.
- ③ 비상구 규격은 가로 75센티미터 이상, 세로 150센티미터 이상(비상구 문틀을 제외한 비상구의 가로길이 및 세로 길이를 말함)으로 한다.
- ④ 복층구조의 영업장에 옹벽 또는 외벽이 유리로 설치된 경우에는 영업장으로 사용하는 어느 하나의 층에 비상구를 설치하여야 한다.

【 소방전술 】

1. 구획실 내 화재진행 단계의 순서를 옳게 나열한 것은?

가. 연소하는 가연물 위로 화염이 형성되기 시작한다. 화염이 커짐에 따라 주위 공간으로부터 화염이 상승하는 공간으로 공기를 끌어들이기 시작한다.

나. 구획실 내부의 상태는 매우 급속하게 변화하는데, 이때 화재는 처음 발화된 물질의 연소가 지배적인 상태로부터 구획실 내의 모든 노출된 가연성 물체의 표면이 동시 발화하는 상태로 변한다.

다. 화재가 구획실 내에 있는 이용 가능한 가연물을 소모하게 됨에 따라, 열 발산율은 감소하기 시작한다.

라. 구획실 내의 모든 가연물이 화재에 관련될 때에 일어난다. 이 시기에 구획실 내에서 연소하는 가연물은 이용 가능한 최대의 열량을 발산하고 많은 양의 연소가스를 생성한다.

마. 화재의 4요소들이 서로 결합하여 연소가 시작될 때의 시기를 말한다. 발화의 물리적 현상은 스파크나 불꽃에 의해 유도되거나 자연발화처럼 어떤 물질이 자체의 열에 의해 발화점에 도달한다.

- ① 가 → 나 → 마 → 다 → 라
- ② 가 → 마 → 나 → 다 → 라
- ③ 마 → 가 → 나 → 라 → 다
- ④ 마 → 나 → 가 → 라 → 다

2. 소방용수시설의 설치기준에 관한 설명이다. () 안에 들어갈 내용으로 옳은 것은?

- 소화전은 상수도와 연결하여 지하식 또는 지상식의 구조로 하고, 소방용 호스와 연결하는 소화전의 연결 금속구의 구경은 (㉠)로 한다.
- 급수탑의 급수배관의 구경은 (㉡) 이상으로 하고, 개폐밸브는 지상에서 (㉢)의 위치에 설치한다.
- 저수조는 지면으로부터 낙차가 4.5 m 이하, 흡수부분의 수심은 0.5 m 이상이며, 소방차가 쉽게 접근할 수 있도록 하며, 저수조에 물을 공급하는 방법은 상수도에 연결하여 (㉣)으로 급수되는 구조이어야 한다.
- 흡수관의 투입구가 사각형인 경우에는 한 변의 길이가 60 cm 이상, 원형의 경우에는 지름이 60 cm 이상이어야 하며, 흡수에 지장이 없도록 토사 및 쓰레기 등을 제거할 수 있는 설비를 갖추어야 한다.

- | | | | |
|----------|--------|----------|----------|
| ㉠ | ㉡ | ㉢ | ㉣ |
| ① 65 mm | 100 mm | 0.8 m 이상 | 1.5 m 이하 |
| ② 100 mm | 65 mm | 1.5 m 이상 | 1.7 m 이하 |
| ③ 65 mm | 100 mm | 1.5 m 이상 | 1.7 m 이하 |
| ④ 100 mm | 65 mm | 0.8 m 이상 | 1.5 m 이하 |

3. 건축물 화재에서 화점의 위치를 찾아내는 방법 중 알람 밸브(유수검지장치)가 작동될 때 그 원인을 찾는 5단계 활동 순서를 옳게 나열한 것은?

가. 건물 위층부터 검색을 시작한다. 검색분대는 꼭대기 층에서부터 계단을 내려오면서 각 층 입구에서 물 소리나 연기 냄새가 나는지 확인해야 한다.

나. 수신기상에 표시된 층을 확인하고 이 구역을 검색 하되, 수신기상에 정확한 위치와 층이 확인되지 않을 수도 있다.

다. 가압송수장치의 펌프를 확인한다.

라. 스프링클러 시스템을 리세팅(resetting)한 후 경보가 다시 발생하는지 확인한다. 경보가 다시 울리면 화재이거나 배관 누수일 가능성이 크다.

마. 소방시설관리업체로 하여금 소방시설에 대한 전반적인 점검과 보수를 하도록 조치한다.

- ① 가 → 나 → 다 → 라 → 마
- ② 가 → 나 → 라 → 다 → 마
- ③ 나 → 다 → 라 → 가 → 마
- ④ 나 → 라 → 가 → 다 → 마

4. 연소 용어 중 () 안에 들어갈 내용으로 옳은 것은?

- 액체의 증기압이 대기압과 같게 되어 끓기 시작하는 온도를 (㉠)이라고 한다.
- 대기압(1 atm) 상태에서 고체가 녹아 액체가 되는 온도를 (㉡)이라고 한다.
- 어떤 물질 1g을 1℃ 올리는 데 필요한 열량을 (㉢)이라고 한다.
- 어떤 물질에 열의 출입이 있더라도 물질의 온도는 변하지 않고 상태변화에만 사용되는 열을 (㉣)이라고 한다.

- | | | | | |
|---|----|----|----|----|
| | ㉠ | ㉡ | ㉢ | ㉣ |
| ① | 비점 | 융점 | 잠열 | 비열 |
| ② | 융점 | 잠열 | 비열 | 비점 |
| ③ | 융점 | 비점 | 잠열 | 비열 |
| ④ | 비점 | 융점 | 비열 | 잠열 |

5. 화재 현장에서 발생하는 유독가스의 발생조건, 허용농도(TWA)가 올바르게 연결된 것은?

- ① 아황산가스(SO₂) - 중질유, 고무 연소 시 - 5 ppm
- ② 시안화수소(HCN) - 열경화성 수지, 나일론 연소 시 - 5 ppm
- ③ 암모니아(NH₃) - 우레탄, 폴리에틸렌 연소 시 - 10 ppm
- ④ 포스겐(COCl₂) - 프레온 가스와 불꽃의 접촉 시 - 1 ppm

6. 다음은 위험물의 분류에 관한 설명이다. () 안에 순서대로 들어갈 숫자로 옳은 것은?

- 유황은 순도가 ()중량퍼센트 이상인 것을 말한다. 이 경우 순도측정에 있어서 불순물은 활석 등 불연성 물질과 수분에 한한다.
- 철분이라 함은 철의 분말로서 53마이크로미터의 표준체를 통과하는 것이 ()중량퍼센트 미만인 것은 제외한다.
- 금속분이라 함은 알칼리금속·알칼리토류금속·철 및 마그네슘 외의 금속의 분말을 말하고, 구리분·니켈분 및 150마이크로미터의 체를 통과하는 것이 ()중량퍼센트 미만인 것은 제외한다.
- 과산화수소는 그 농도가 ()중량퍼센트 이상인 것에 한하며, 산화성 액체의 성상이 있는 것으로 본다.

- ① 50, 60, 60, 36 ② 50, 60, 60, 49
 ③ 60, 50, 50, 36 ④ 60, 50, 50, 49

7. 분말 소화약제에 대한 설명으로 옳지 않은 것은?

- ① 이 약제의 주된 소화효과는 분말운무에 의한 방사열의 차단효과, 부촉매 효과, 발생한 불연성 가스에 의한 질식효과 등으로 가연성 액체의 표면 화재에 매우 효과적이다.
- ② 탄산수소나트륨, 탄산수소칼륨, 제1인산암모늄 등의 물질을 미세한 분말로 만들어 유동성을 낮춘 후 이를 가스압(주로 N₂ 또는 CO₂의 압력)으로 분출시켜 소화시킨다.
- ③ 소화약제로 사용되는 분말의 입도는 10~70 μm 범위이며 최적의 소화효과를 나타내는 입도는 20~25 μm이다.
- ④ 습기와 반응하여 고화되기 때문에 이를 방지하기 위하여 금속의 스테아린산염이나 실리콘 수지 등으로 방습 가공을 해야 한다.

8. 소방활동 안전교육의 내용으로 옳은 것은?

- ① 기능교육은 목표 지향의 문제처리를 할 수 있게 한다.
- ② 태도교육은 안전작업에 대한 몸가짐, 마음가짐을 몸에 붙게 한다.
- ③ 지식교육은 화재진압, 구조·구급 등의 작업 방법을 숙달시킨다.
- ④ 문제해결교육은 재해발생 원리를 이해시킨다.

9. 화재조사의 조사업무처리 기본사항에 대한 설명으로 옳지 않은 것은?

- ① 화재 범위가 2 이상의 관할구역에 걸친 화재에 대해서는 발화 소방대상물의 소재지를 관할하는 소방서에서 1건의 화재로 한다.
- ② 건축·구조물화재의 소실정도는 3종류로 구분하며, 반소는 건물의 30% 이상 70% 미만이 소실된 것을 가리킨다.
- ③ 건물의 소실면적 산정은 소실 바닥면적으로 산정한다. 다만, 화재피해 범위가 건물의 6면 중 3면 이하인 경우에는 6면 중의 피해면적의 합에 5분의 1을 곱한 값을 소실면적으로 한다.
- ④ 사상자는 화재현장에서 사망 또는 부상당한 사람을 말한다. 단, 화재현장에서 부상을 당한 후 72시간 이내에 사망한 경우에는 당해 화재로 인한 사망자로 본다.

10. 소방활동의 특수성 중 다음 내용과 관계있는 것은?

화재현장에서 소방대원은 담을 넘는다든지 사다리를 활용하여 2층이나 3층 혹은 인접 건물로 진입하거나, 통행이 어려운 곳을 통과하거나, 오르기 힘든 곳을 오르거나, 화염 등으로 위험하여 들어갈 수 없는 곳을 진입하여야 하는 경우가 있다.

- ① 확대 위험성과 불안정성
- ② 행동의 위험성
- ③ 활동장해
- ④ 행동환경의 이상성

11. 소방펌프 자동차의 진공펌프가 작동되면 펌프의 유회유 흡입구를 통해 진공오일이 자동적으로 흡입되어 진공펌프 내에서 그 역할을 수행하게 된다. 다음 중 진공오일에 대한 설명으로 옳지 않은 것은?

- ① 진공오일의 작용은 냉각작용, 수막형성, 유회작용이다.
- ② 불가피한 경우 전용 진공오일 대신에 자동차용 엔진 오일, 유압유를 사용할 수 있다.
- ③ 진공오일 탱크의 용량은 1.5리터 이상으로 하여야 한다.
- ④ 진공오일이 없으면 진공이 잘 되지 않으며 진공펌프가 손상된다.

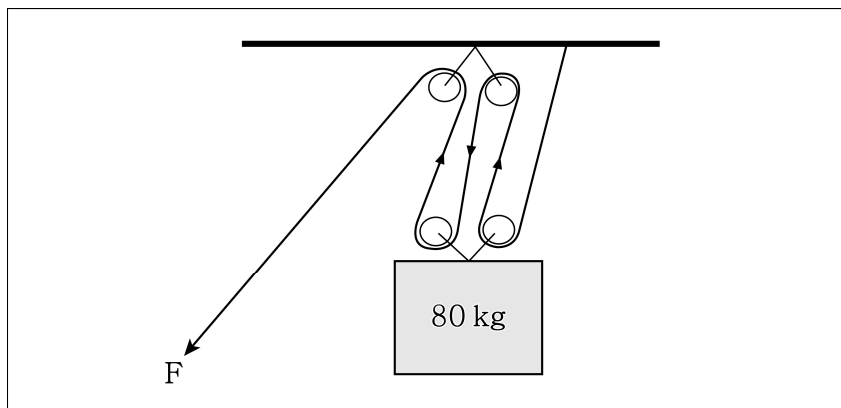
12. 미국 교통국(Department Of Transportation) 수송표지는 마름모꼴 표지에 숫자와 그림, 색상으로 표시하며 숫자는 물질의 종류를, 색상은 특성을 나타낸다. 각 플래카드(placard)의 색상이 가지는 의미로 옳은 것은?

- ① 백색 : 산화성
- ② 녹색 : 불연성
- ③ 빨간색 : 중독성
- ④ 주황색 : 산화성

13. 화학사고 발생 시 누출물 처리방법 중 화학적 처리 방법에 대한 설명으로 옳지 않은 것은?

- ① 유화처리 : 주로 기름(oil)이 누출되었을 경우에 사용하며, 특히 원유 등의 대량 누출 시에 적용한다.
- ② 중화 : 발열이나 유독성 물질생성, 기타위험성이 발생할 수 있으므로 위험을 감소시키기 위해서 오염물질의 양보다 적게 조금씩 투입하여야 한다.
- ③ 흡착 : 활성탄과 모래는 일반적으로 널리 사용되는 흡착제이다.
- ④ 흡수 : 주로 액체 물질에 적용하는 방법으로 누출된 물질을 스펀지나 흙, 신문지, 톱밥 등의 흡수성 물질에 흡수시켜 회수한다.

14. 다음과 같이 도르래를 설치하여 80 kg의 물체를 들어 올릴 경우 몇 kg의 물체를 들어 올리는 것과 동일한가? (단, 장비 자체의 무게 및 마찰력은 고려하지 않는다.)



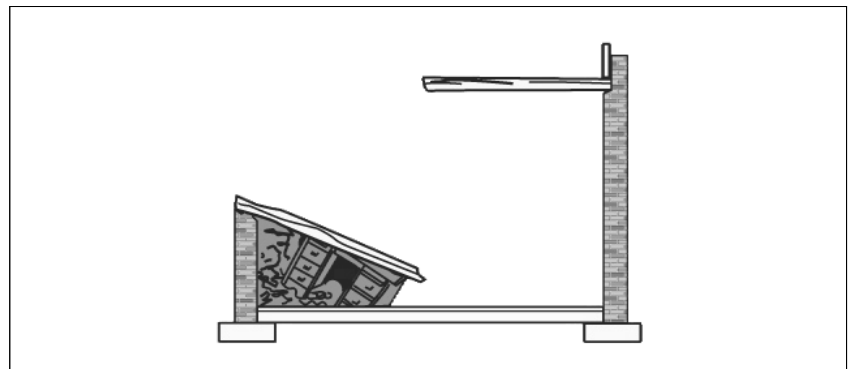
- ① 20 kg ② 26.7 kg ③ 30 kg ④ 36.7 kg

15. 다음에서 지칭하는 용어로 옳은 것은?

- 잠수 후 상승속도를 분당 9 m로 유지하면서 수면으로 상승하면 체내의 질소를 한계 수준 미만으로 만들 수 있다.
- 상승 중 감압정지를 하지 않고 일정한 수심에서 최대한 머물 수 있는 시간이 수심에 따라 제한되어 있다.

- ① 감압 정지 ② 감압 시간
- ③ 최대 잠수 가능시간 ④ 실제 잠수시간

16. 다음과 같은 유형의 건축물 붕괴에 대한 설명으로 옳지 않은 것은?



- ① 구조대상자가 생존할 수 있는 장소는 각 층들이 지탱되고 있는 끝부분 아래쪽 모서리 부근에 생길 가능성이 많다.
- ② 붕괴의 유형 중에서 가장 안전하지 못하고 2차 붕괴에 취약한 유형이다.
- ③ 건물에 가해지는 충격에 의하여 한쪽 벽판이나 지붕 조립 부분이 무너져 내리고 다른 한쪽은 원형을 그대로 유지하고 있는 형태이다.
- ④ 마주 보는 두 외벽에 결함이 발생하여 바닥이나 지붕이 아래로 무너져 내린 경우이다.

17. 다음에서 설명하는 엘리베이터의 안전장치는?

- 엘리베이터의 운전 중에는 브레이크슈를 전자력에 의해 개방시키고, 정지 시에는 전동기 주회로를 차단시킴과 동시에 스프링 압력에 의해 브레이크슈로 브레이크휠을 조여서 엘리베이터가 확실히 정지하도록 한다.

- ① 비상정지장치
- ② 리미트 스위치
- ③ 조속기
- ④ 전자브레이크

18. 화학사고 발생 시 사고로 인한 오염자 및 제독 작업에 참여한 대원의 제독을 위하여 경계구역 설정과 동시에 경고지역(Warm Zone) 내에 제독소를 설치하여야 한다. <보기>의 제독 절차를 순서대로 나열한 것은?

<보 기>

가. 방호복을 입은 상태에서 물을 뿌려 1차 제독을 한다.
 나. 레드트랩(red trap) 입구에 장비수집소를 설치하고 손에 들고 있는 장비를 이곳에 놓도록 한다.
 다. 습식제독작업이 끝나면 그린트랩(green trap)으로 이동해서 동료의 도움을 받아 보호복을 벗는다.
 라. 옐로트랩(yellow trap)으로 이동하여 솔과 세제를 사용하여 방호복의 구석구석(발바닥, 사타구니, 겨드랑이 등)을 세심하게 세척한다.

- ① 가 - 나 - 다 - 라
- ② 나 - 가 - 다 - 라
- ③ 나 - 가 - 라 - 다
- ④ 라 - 가 - 나 - 다

19. 다음 내용과 관계 깊은 열 손상은?

- 의식수준 저하
- 뜨겁고, 건조하거나 축축한 피부
- 중추신경계 이상에 의한 체온조절기능 부전으로 발생

- ① 열사병 ② 일사병 ③ 열경련 ④ 열실신

20. START 분류법에 따라 분류할 때 가능한 응급처치로 옳지 않은 것은?

- ① 무호흡 환자에게 기도 개방
- ② 환자 상태에 따른 팔다리 거상
- ③ 두부 열상 환자에게 직접 압박으로 지혈
- ④ 빠른 호흡 양상을 보이는 환자에게 산소공급

21. 환자 이동 장비 중 척추를 고정하는 효과가 가장 적은 것은?

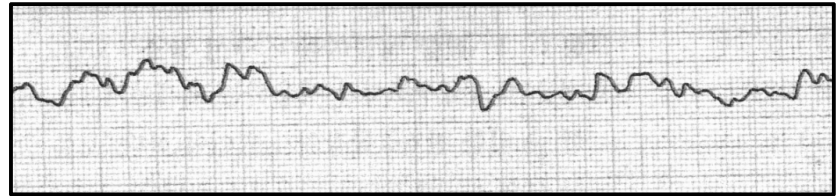
- ① 구출고정대 ② 분리형 들것
- ③ 긴 척추고정판 ④ 바스켓형 들것

22. 다음 신생아의 APGAR 점수는?

- 피부색: 몸은 분홍색, 팔·다리는 청색
- 심장 박동수: 95회/분
- 반사흥분도: 얼굴을 찡그림
- 근육의 강도: 흐늘거림
- 호흡: 불규칙

- ① 4 ② 5 ③ 6 ④ 7

23. 다음 심전도 리듬에 관한 설명으로 옳지 않은 것은?



- ① 심장은 진동할 뿐 효과적으로 피를 뿜어내지 못하고 있다.
- ② 제세동이 1분 지연될 때마다 제세동의 성공 가능성은 7~10%씩 감소한다.
- ③ 맥박을 확인한 후 맥박이 촉지되지 않는 환자에게 제세동을 실시해야 한다.
- ④ 심장마비 후 8분 안에 심장마비 환자의 약 1/2에서 나타난다.

24. 기도확보유지 장비에 관한 설명으로 옳은 것은?

- ① 입인두 기도기(OPA)의 크기는 입 중앙에서부터 콧불까지이다.
- ② 후두튜브(LT)는 일회용이 아닌 멸균 재사용이 가능하다.
- ③ 아이젤(I-Gel)은 사이즈에 관계없이 충분한 양압환기가 가능하다.
- ④ 성인의 기관내삽관(Intubation) 시 환자 입의 중앙으로 후두경날을 삽입한다.

25. 병원 전 뇌졸중 평가 도구 중 FAST에 해당하지 않는 질문은?

- ① 입꼬리가 올라가도록 웃어보세요.
- ② 눈을 감고 양손을 앞으로 올리고 10초간 멈춰보세요.
- ③ 올해 나이가 몇 살인지 말해보세요.
- ④ 이 문장을 따라 해보세요. 오늘은 화요일입니다.